



LUFTTÆPPER GUARD - DANHEAT A/S



INSTRUKTION

GUARD LUFTTÆPPER





LUFTTÆPPER GUARD - DANHEAT A/S



INDHOLDSFORTEGNELSE

1. BESKRIVELSE
2. BRUGS- OG DRIFTS BETINGELSER
3. INSTALLATION OG MONTERING
4. KONTROLPANEL COMFORT
5. DIAGRAMMER FOR TILSLUTNING AF KONTROLPANEL
6. DIMENSIONER LUFTTÆPPE GUARD 100-150-200 W / E
7. DRIFT OG VEDLIGEHOLDELSE
8. FEJLFINDING OG TEKNISKE PROBLEMER



LUFTTÆPPER GUARD - DANHEAT A/S

1. BESKRIVELSE

GUARD lufttæpper er beregnet til at blive anvendt i områder med moderat og koldt klima i reservoirer, hvor temperaturen ligger fra -10 til +40 ° C, under forhold uden for faktorer som pollen og hydremeteor (vandret nedbør).

Om vinteren beskytter luftgardinerne mod varmetab i rum ved at lede en luftstrøm over indgangen og forhindre kold luft i at komme ind i det opvarmede rum. Om sommeren kan gardinerne anvendes som køleanordninger, der forhindrer indførsel af varm luft og forurenende stoffer udefra.

GUARD lufttæpper er designet til at beskytte mod varmetab i bygninger med medium og høj kapacitet, og med en påkrævet monteringshøjde er 4 m som:

- Hoteller
 - Kontorer
 - Grill barer
 - Restauranter
 - Offentlige bygninger
 - Udstillingsoverflader
 - Sports- og showhaller
 - Supermarkeder, stort detailrum
 - Bil udstillingslokaler og servicestationer
- 2 udgaver – med el eller vand
 - 3 længder - 100, 150 og 200 cm
 - Kastelængde op til 4 m
 - I metalhylster med tætningsklasse IP21.

GUARD	Type	Længde cm	Varmeydelse kW	Max luftflow m ³ /h	Spænding + Strøm- forbrug varme- legeme	Motor kW	Spænding + Strøm- forbrug motor	Tilslut- nings- studs	Max tilslut- nings tryk bar MPa	Max instal- lations højde m	Vægt Kg u/vand m/vand	Støj dB(A)
100E	el	100	7	1.200 1.550 2.000	400/50 11,0A	51 106 220	230/50 1,95A			4	17	44 49 59
150E	el	150	11	2.200 3.000 3.600	400/50 16,6A	75 162 320	230/50 2,6A			4	21,5	45 49 61
200E	el	200	14	2.900 4.000 4.800	400/50 22,4A	75 162 320	230/50 2,6A			4	29	46 49 61
100W	vand	100	16	1.200 1.550 2.000		51 106 220	230/50 1,95A	½"	1,6	4	16,5 18	44 49 59
150W	vand	150	29	2.200 3.000 3.600		75 162 320	230/50 2,6A	½"	1,6	4	20,5 22,6	45 49 61
200W	vand	200	40	2.900 4.000 4.800		75 162 320	230/50 2,6A	½"	1,6	4	28 31	46 49 61

Støjniveau er målt i 3 meters afstand i en åben bygning



LUFTTÆPPER GUARD - DANHEAT A/S

2. BRUGS- OG DRIFTS BETINGELSER

GUARD lufttæpper er fremstillet i overensstemmelse med regler og standarder vedrørende kvalitet, økologi, nytte og arbejdskomfort. Før du starter enheden, skal du læse vejledningen omhyggeligt.

OBS!

- Brug ikke lufttæppet i lokaler, der indeholder brandfarlige og/eller brændbare stoffer, biologiske stoffer eller i omgivelser med ætsende luftkomponenter.
- Brug ikke lufttæppet i lokaler med relativ luftfugtighed over 80%
- Lad ikke lufttæppet stå uden opsyn i lange perioder
- Brug ikke lufttæppet uden korrekt jordforbindelse
- Sæt ikke lufttæppet på uden beskyttelsesdækslet er på plads
- Før du udfører vedligeholdelses- eller rengøringsarbejde eller under brud i drift i længere tid, skal du sørge for at tage stikket ud af stikkontakten.
- For at tilslutte lufttæppet skal du bruge et forsyningskabel med en gaffel, der beskytter mod utilsigtet afbrydelse fra strømmen.
- Når lufttæppet er tilsluttet direkte til kablet, skal du sørge for, at der er en splitter, der beskytter mod uønsket afbrydelse.
- Vær særlig opmærksom, når du transporterer enheden for ikke at beskadige kabinettet.
- Når apparatet betjenes, skal du sikre sikkerhedsreglerne i overensstemmelse med arbejdsstandarderne for driften af elektriske apparater.
- Placer ikke genstande på lufttæppet eller reducer luftstrømmen for at sikre brandsikkerheden, og hvis gnister eller et beskadiget forsyningskabel bemærkes, skal du straks afbryde driften.
- Elektricitetsnet, som lufttæppet er tilsluttet, skal beskyttes mod overbelastning og kortslutning.

ADVARSEL!

- For at undgå alvorlig fare for elektrisk stød skal installationen foretages af en autoriseret elektriker.
- For at undgå den alvorlige fare for elektrisk stød skal strømforsyningen afbrydes, inden der udføres reparations- eller vedligeholdelsesarbejde.
- Eventuelle lækage reparationer af varmemediet i enheden, hvoraf rør er under tryk, er strengt forbudt.
- Afskærings / stopværdi skal bruges til at forsyne et varmemedium.
- Det er forbudt at tilslutte jordforbindelse til vandrør, gasrør, lynledere, telefon eller antenne netværk.
- Vent mindst 3 timer, inden du tilslutter enheden fra strømforsyningen, hvis temperaturen under transporten er under nul.

OBS!

- Før du monterer enheden, skal du læse manualen omhyggeligt og overholde reglerne for monteringsprocedurerne. Ved ikke at følge reglerne kan det resultere i u hensigtsmæssige funktion af enheden og tab af garantierettighederne.
- Vær særlig opmærksom, når du arbejder med elektriske elementer på enheden.



LUFTTÆPPER GUARD - DANHEAT A/S

3. INSTALLATION OG MONTERING

Når du beslutter dig for lufttæppets position, skal du tage højde for følgende faktorer:

- Nem adgang til service.
- Adgang til vand og elforsyning.

Det anbefales at installere lufttæppet over indgangsåbningen, på væggen eller under loftet, på skruer eller vandrette monteringsbeslag. Det er også muligt at montere det vertikalt på en væg eller anden struktur ved hjælp af lodrette monteringsbeslag.

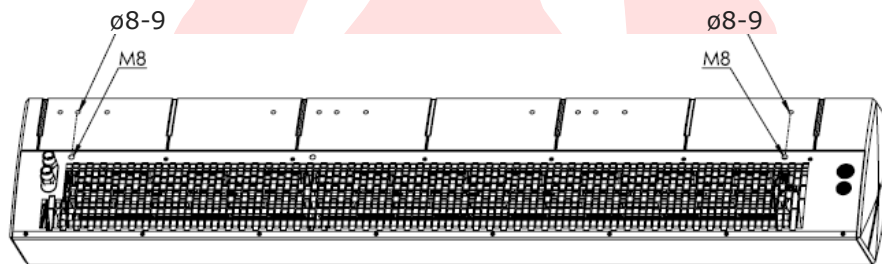
Det er vigtigt at sikre, at enheden er korrekt nivelleret. I tilfælde af positionering på en anden måde end vandret eller lodret, kan der under installationen ske skade på ventilatoren og følgelig fejl i apparatet.

Indløb og udløb kan ikke blokeres af genstande. Når du monterer lufttæppet, skal du huske på, at du har fri adgang til kontrolpanelet. Ved større døråbninger er det muligt at montere flere lufttæpper af samme type, en efter en, for at skabe en uafbrudt luftstrøm. Lufttæppet er permanent monteret i enten vandret eller lodret stilling (på venstre / højre side af indgangen).

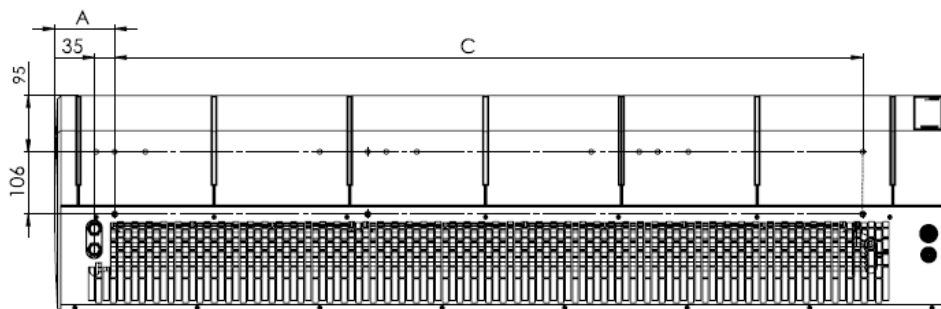
Lufttæppe forbindelse skal udføres på en betjeningsmæssig måde, manuelle afbryderventiler skal installeres på begge dyser for at muliggøre afbrydelse. I tilfælde af en magnetventil (ekstraudstyr - automatik) skal den tilsluttes apparatets vandudgang, da den ellers kan blive beskadiget. Ved tilspænding af rørlodningen til veksleren skal varmeforbindelsen beskyttes mod drejningsmoment (hvilket kan forårsage lækage i veksleren).

3.1 Vandret installation under loftet med monteringsskrue

Installation under loftet sker ved at bruge 4 M8 skrue. For at hænge enheden på skrue, bores der huller $\varnothing 8-9$ mm i EPP-huset direkte foran de eksisterende huller i stålindløbsgitteret. Den nøjagtige placering er angivet med specialmærker på EPP-huset. Skrue skal skrues i hullerne ved en dybde på 10-14 mm.



Tegning nedenfor viser placeringen af monteringshullerne for skrue



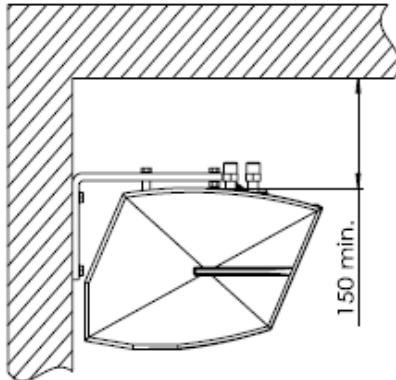
Type	A (mm)	C (mm)	Antal M8 skrue
100	72	857	4
150	104	1295	4
200	157	1712	4

Det er vigtigt at bemærke, at minimumsafstanden mellem enheden og loftet ikke er mindre end 150 mm. Dette sikrer nem adgang til vandveksler, kabelindgange samt fri luftstrøm til indløbsgitteret.



LUFTTÆPPER GUARD - DANHEAT A/S

3.2 Vægmontering ved hjælp af vandrette beslag

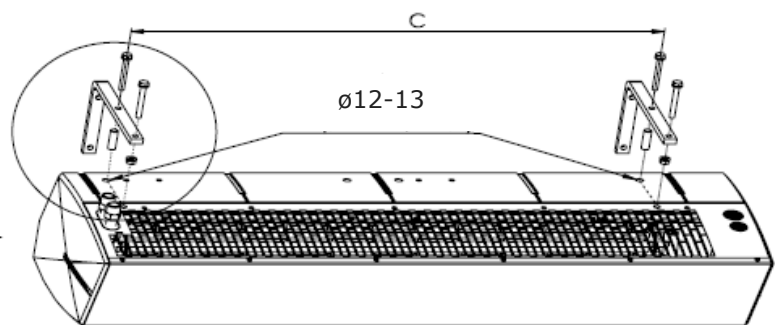
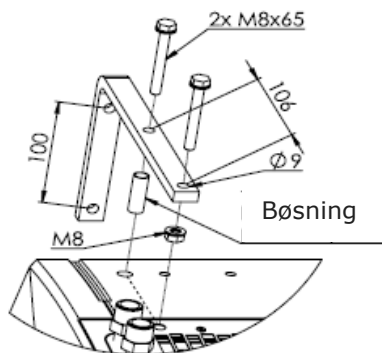


Lufttæppet kan monteres på væggen i vandret position ved hjælp af 2 monteringsbeslag til det vandrette system. I beslagene er der $\varnothing 9$ mm huller til M8 skruer. I EPP-boligen skal der bores huller $\varnothing 12-13$ foran eksisterende huller i stålindtagsgitteret. Den nøjagtige placering er angivet med specialmærker på EPP-huset og nedenstående figur.

Derefter indsættes afstandsholderne i hullerne og fastgør beslagene.

Skru de resterende skruer ind i møtrikkerne under stålindløbsgitteret, så begge greb er på plan.

Låsemøtrikker under håndtagene bruges til at sikre skruerne mod at de løsner sig.



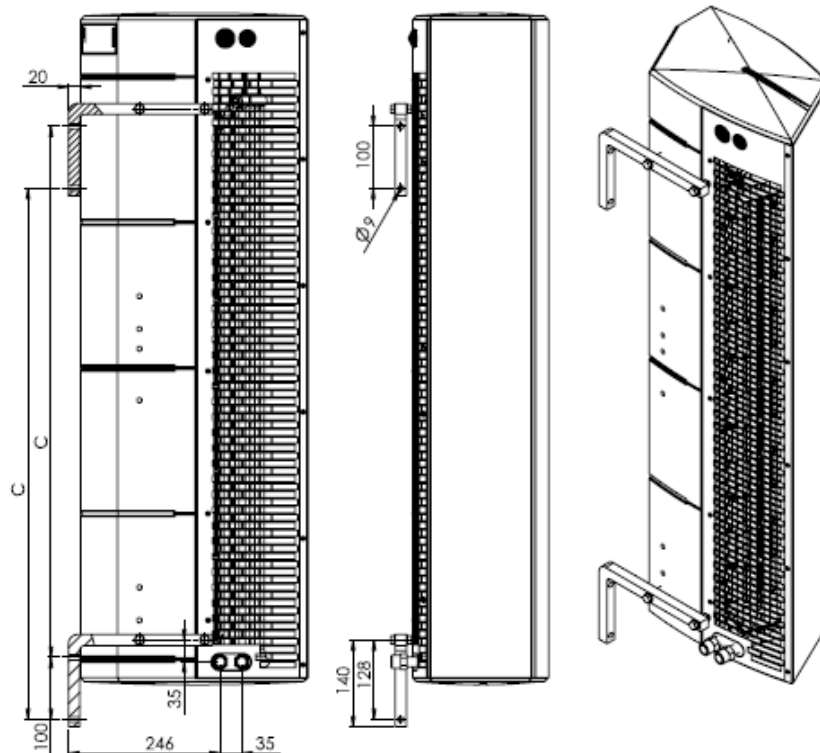
Type	C (mm)	Antal beslag
100	857	2
150	1295	2
200	1712	2



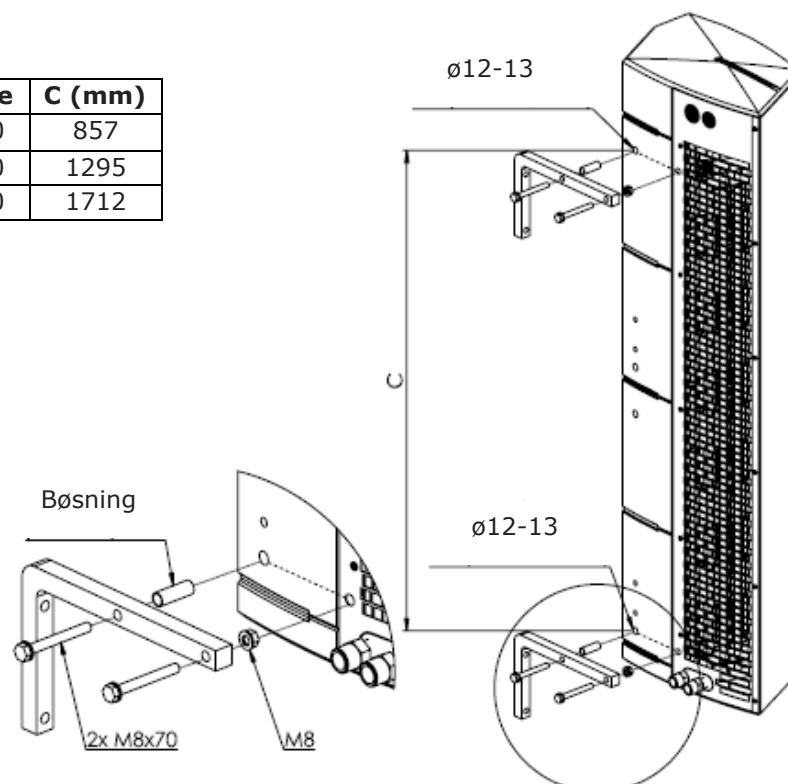
LUFTTÆPPER GUARD - DANHEAT A/S

3.3 Montering ved hjælp af beslag til lodret montering

Det er også muligt at montere enheden lodret med motoren nedad og opad. To lodrette monteringsbeslag anvendes til dette formål. I beslagene er der $\varnothing 9$ mm huller til M8 skruer. I EPP-huset bores huller $\varnothing 12-13$ mm foran de eksisterende huller i stålindtagsgitteret. Den nøjagtige placering er angivet med specialmærker på EPP huset og nedenstående figur. Derefter indsættes afstandsholderne i hullerne og fastgør beslagene. Skru de resterende skruer ind i møtrikkerne under stålindløbsgitteret, så begge greb er på plan. Låsemøtrikker under håndtagene bruges til at sikre skruerne mod at de løsner sig.



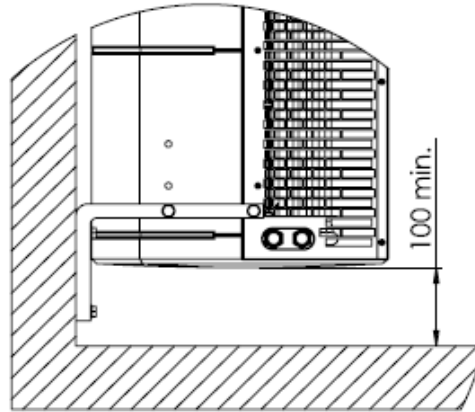
Type	C (mm)
100	857
150	1295
200	1712





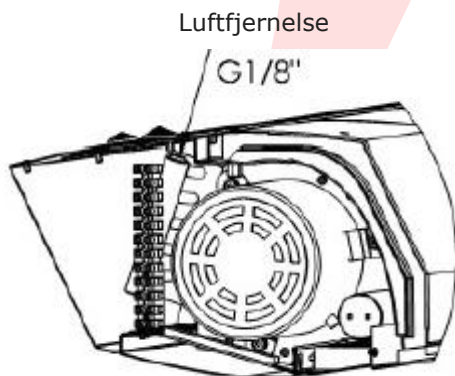
LUFTTÆPPER GUARD - DANHEAT A/S

Det er vigtigt at bemærke, at minimumsafstanden mellem enheden og gulvet til installation med motor i bunden ikke er mindre end 100 mm. Dette giver mulighed for adgang til den elektriske klemme og til vandvekslerens udluftning.



3.4 Tilslutning af varme medie

Tilslutning af varmemediet til lufttæppet med G 1/2 "gevindforbindelser skal ske på baggrund af et design fra en autoriseret designer. Hvis lufttæppet er tilsluttet et fjernvarmenetværk uden en blandingsenhed, skal en vand filter er påkrævet. I tilfælde af vandret og lodret montering med dyser øverst ventileres veksleren gennem dyserne. Hvis enheden er monteret lodret med dyser i bunden for at udlufte veksleren, skal du bruge en udluftning, som er placeret på vekslerens samler på motorsiden.

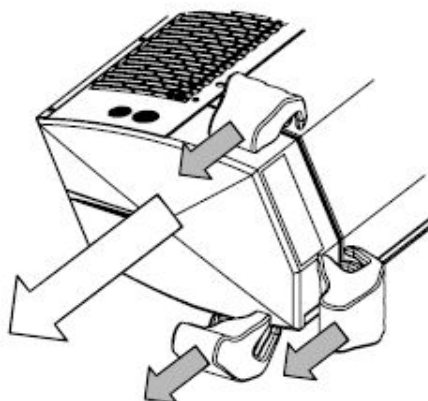


VIGTIGT!

Det er nødvendigt at sikre, at enheden er korrekt nivelleret. Når den er monteret i en anden position end lodret eller vandret, er der risiko for ventilatorskader og fejl i enheden.

3.5 Tilslutning af lufttæppets strømforsyning og styringsystem

For at tilslutte eller kontrollere strømforsyningen, afmonter højre låg, som er fastgjort med låsen til det nederste stålhus og hovedhuset EPP. Låget demonteres i den retning, som pilene viser i nedenstående figur. Låget skal gribe på følgende steder, der er angivet på tegningen, og skal gradvist "frigives" fra låsene med flere mm. Kabelindgange til strøm- og styrekabler er placeret på indløbsgitteret.



VIGTIGT!

Sørg for, at der ikke er nogen ledning i klemme mellem låget og resten af lufttæppet, før låget monteres.



LUFTTÆPPER GUARD - DANHEAT A/S

4. KONTROLPANEL COMFORT

Styring af lufttæppet foretages ved hjælp af COMFORT kontrolpanelet, som gør det muligt at justere strømnings- og lufttemperaturen. Betjeningspanelet bør være placeret udenfor lufttæppets luftstrømningszone. Op til 2 GUARD lufttæpper kan tilsluttes et COMFORT-panel.

Beskrivelse af COMFORT kontrolpanel



ON/OFF - tænd/sluk for maskinen

I-II-III - blæser gearklemmer, COMFORT klemmeklemmer

- klemme 8 - høj hastighed III

- klemme 7 - mellemhastighed II

- klemme 6 - lav hastighed I

HEAT - Når rumtemperaturen er lavere end den indstillede værdi, skifter termostaten på blæseren (GUARD W, E, C), elvarmeren (GUARD E) og ventilens aktuator (GUARD W); Når den indstillede temperatur er nået, er ventilatoren slukket, ventilen lukker vandstrømmen eller elvarmeren slukker.

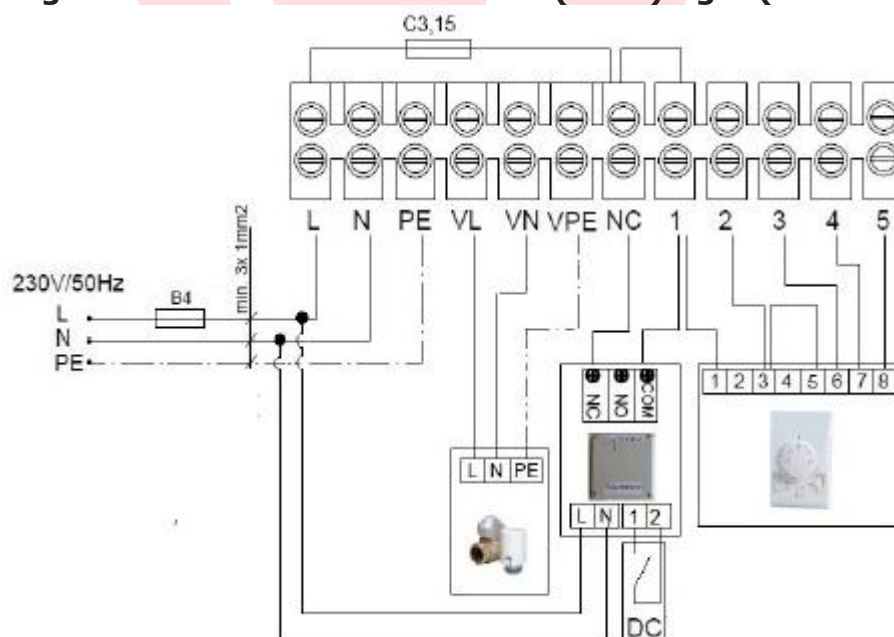
FAN / COOL - ikke understøttet funktion, i denne indstilling virker enheden ikke.

For at installere kontrolpanelet skal du skrue skruen af, fjerne frontdækslet og panelkortet, fastgør panelet til væggen og udskift panelet og dækslet (monteringsvejledningen og fastgørelsessættet er inkluderet i pakken).

5. DIAGRAMMER FOR TILSLUTNING AF KONTROLPANEL COMFORT

Det elektriske netværk, som lufttæppet skal tilsluttes, skal beskytte mod overophedning og kortslutning. Det er nødvendigt at beskytte luftgardinet ved jordforbindelse. Elektrisk installation og tilslutning til lufttæppet skal være i overensstemmelse med gældende bygningsreglementer. Elektrisk tilslutning skal udføres af en kvalificeret person, der er bekendt med ovenstående instruktion. Blæsermotoren har standard intern termisk beskyttelse for at beskytte motoren mod overophedning. Sættet omfatter ikke strømledning eller hovedafbryder.

5.1 Tilslutning af **et** GUARD 100-150-200 W (vand) og C (uden varme)

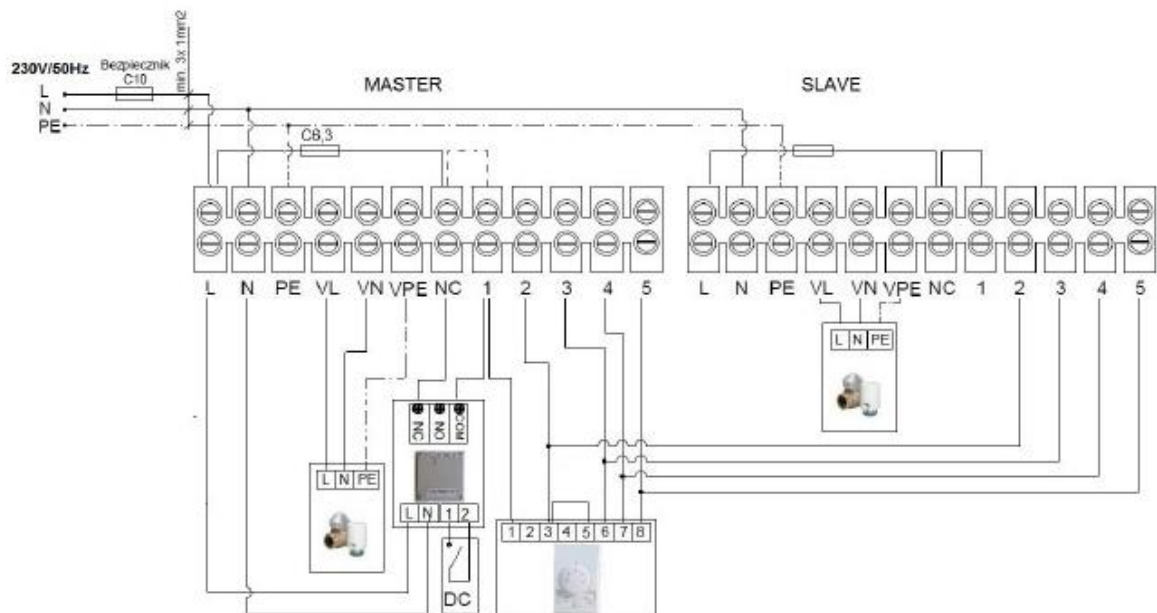


- Strømforsyning 230V/50Hz; Sikkerhedssystem B4; Tværsnit af strømforsyningskabler min 3 x 1 mm
- Kontrolpanel COMFORT - 3-trins ventilatorstyring med termostat (OMY 5 x 1,0 mm)
- Aktuatorventil - kontrol 230V/50Hz (OMY 2 x 0,75mm - TS Lite SONNIGER)

5.2 Tilslutning af **to** GUARD 100-150-200 W og C til **et** kontrolpanel

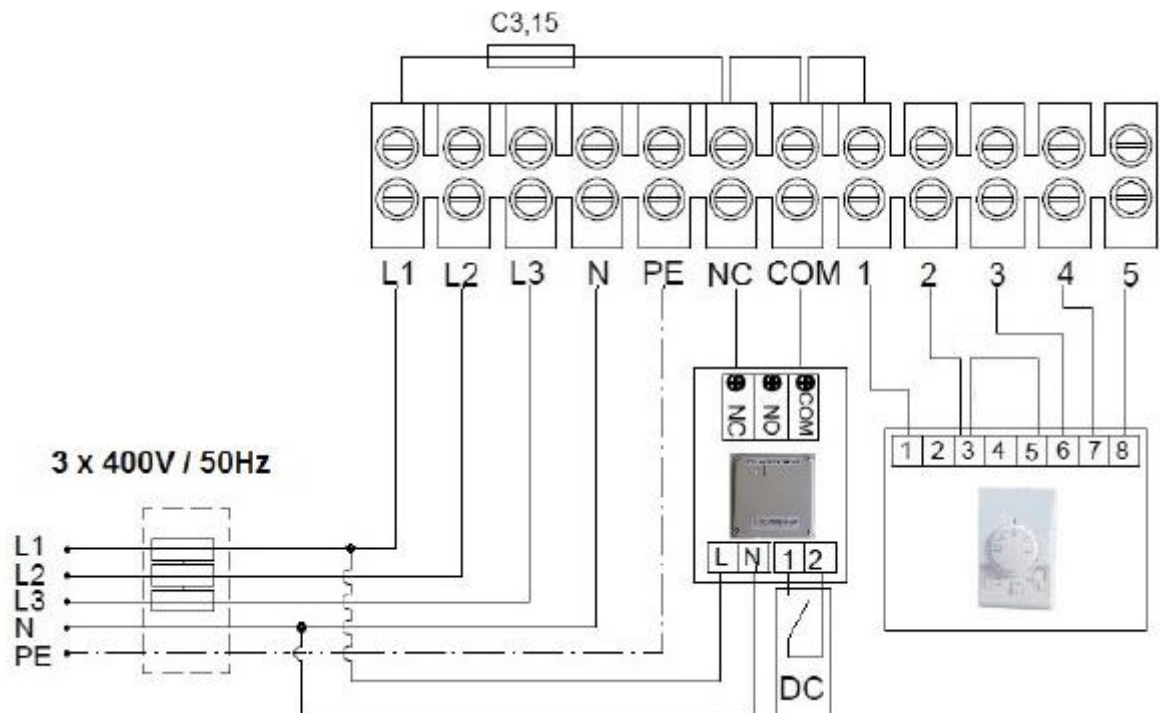


LUFTTÆPPER GUARD - DANHEAT A/S



- I MASTER lufttæppet mellem L-NC terminalerne skal man erstatte den fabriksfremstillede sikring (C 3.15) med C 6.3
- Strømforsyning 230V / 50Hz; beskyttelse af C10-systemet tværsnit af strømforsyningskabler min. 3 x 1,5 mm
- Kontrolpanel COMFORT - 3-trins ventilatorstyring med termostat (OMY 5 x 1,0 mm)
- Aktuatorventil - kontrol 230V/50Hz (OMY 2 x 0,75 mm - TS Lite SONNIGER)

5.3 Tilslutning af **et** GUARD 100-150-200 E (el)

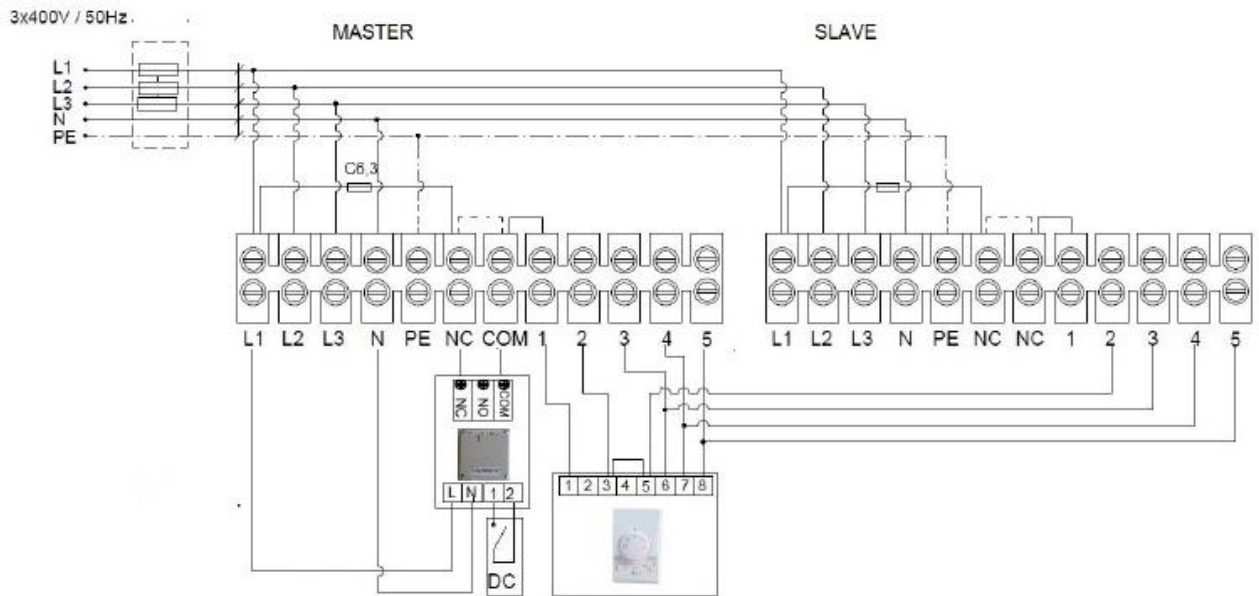


- Strømforsyning 400V/50Hz; tværsnit af strømforsyningskabler; nuværende beskyttelse kredsløb
 - o Min. 5 x 2,5 mm for G100E; (B16)
 - o Min. 5 x 2,5 mm for G150E; (B20)
 - o Min. 5 x 4 mm for G200E; (B25)
- Kontrolpanel COMFORT - 3-trins ventilatorstyring med termostat (OMY 5 x 1,0 mm)

5.4 Tilslutning af **to** GUARD 100-150-200 E (el) til **et** kontrolpanel



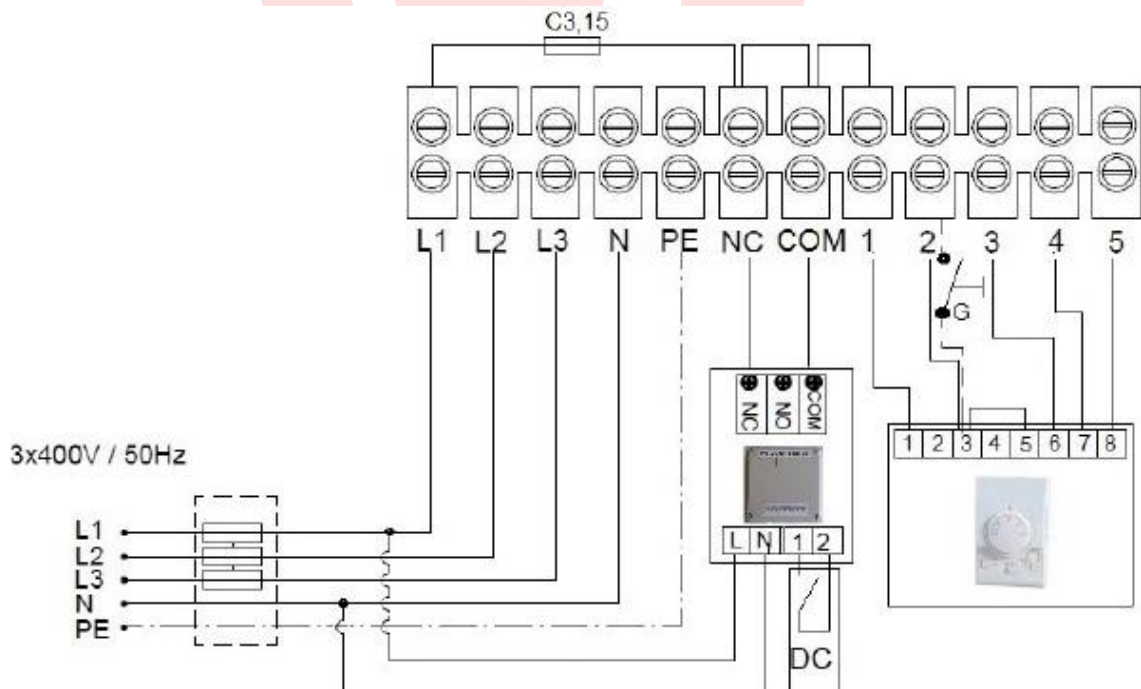
LUFTTÆPPER GUARD - DANHEAT A/S



- I MASTER lufttæppet mellem L-NC terminalerne skal man erstatte den fabriksfremstillede sikring (C 3.15) med C 6.3
- Strømforsyning 400V / 50Hz; tværsnit af strømforsyningskabler; nuværende beskyttelse af systemet - skal vælges i overensstemmelse med parametrene for de enkelte versioner af lufttæpperne
- Kontrolpanel COMFORT - 3-trins ventilatorstyring med termostat (OMY 5 x 1,0 mm)

5.5 Tilslutning af GUARD 100-150-200 E i kold indstilling

I sommertiden er det muligt at slukke elvarmeren og bruge GUARD E lufttæppet som et koldtæppe (dvs. kun ventilator, elvarmer fungerer ikke). I dette tilfælde skal der foretages en simpel strømafrydellesinstallation (vist i det stiplede diagram nedenfor). Installationen består i at indsætte en ON/OFF kontakt (mærket som "G") i styrekredsløbet mellem klemme 3 på COMFORT-panel og klemme 2 i GUARD lufttæppet. ON/OFF kontakten skal installeres på et sted, der passer til brugeren af lufttæppet.

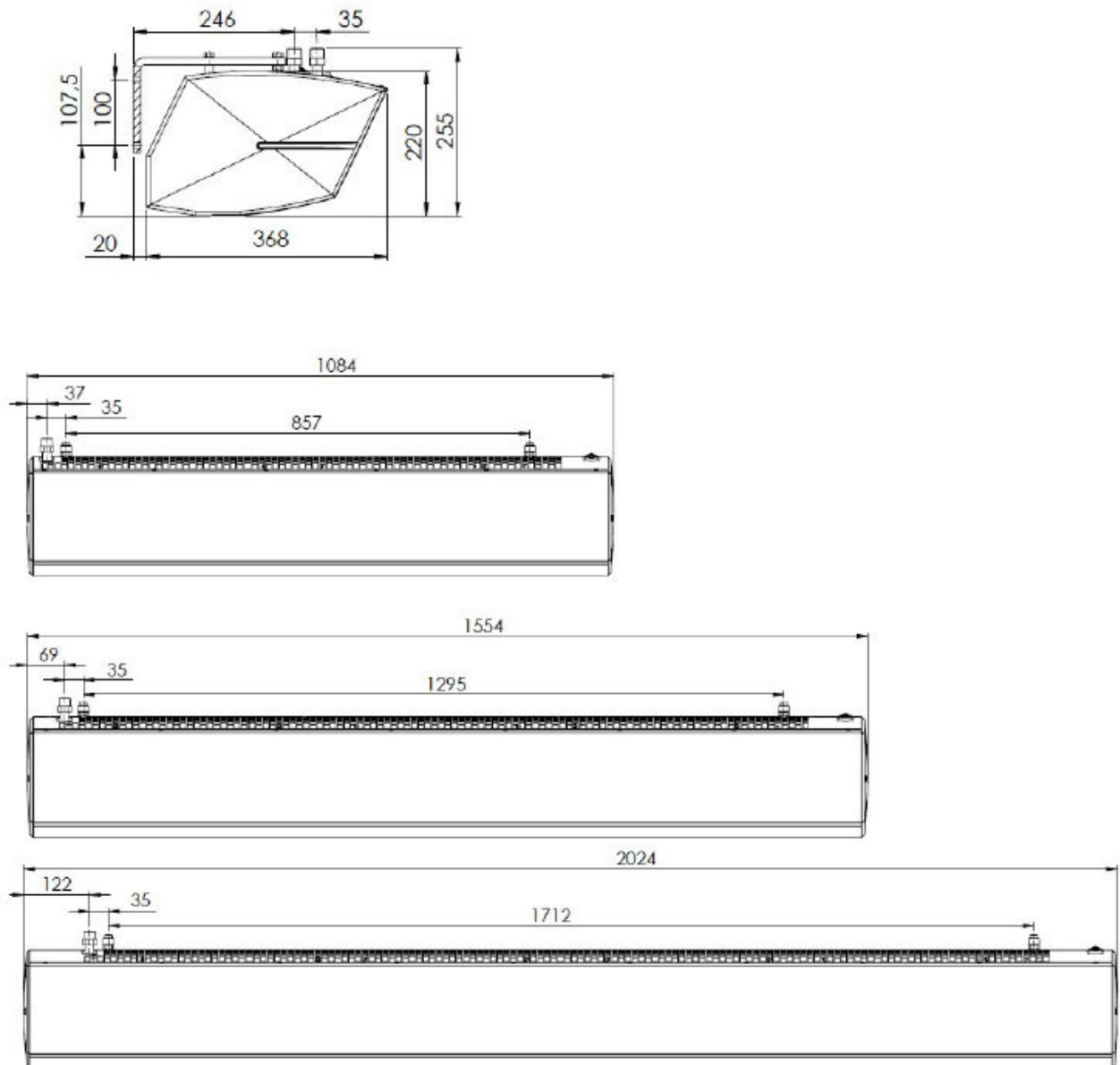


Advarsel! COMFORT panelets termostat skal indstilles til max. ON/OFF kontakten og ledningerne til kontakten er ikke inkluderet i leveringsomfanget.



LUFTTÆPPER GUARD - DANHEAT A/S

6. DIMENSIONER LUFTTÆPPE GUARD 100-150-200 W, E, C



7. DRIFT OG VEDLIGEHOLDELSE



LUFTTÆPPER GUARD - DANHEAT A/S



Motoren og ventilatoren i GUARD lufttæpperne er vedligeholdelsesfrie enheder, men regelmæssige kontrolundersøgelser anbefales, især motor og lejer (ventilatorens rotor skal rotere frit, fri for eventuelle aksiale og radiale kast / udløb og uønskede baner / raslen.

Varmeveksleren kræver systematisk rengøring for støv og urenheder. Før varmeperiodens begyndelse anbefales varmeveksleren at blive rengjort med trykluft rettet til luftudtagene, det er ikke nødvendigt at afmontere enheden.

Vær særlig opmærksom ved rengøring af vekslergællerne på grund af høj risiko for at beskadige dem. Hvis gællerne er bøjet, brug et specielt værktøj. Hvis enheden ikke har været brugt i længere tid, skal du tage stikket ud af stikkontakten inden brug.

Varmeveksleren er ikke udstyret med nogen brandbeskyttelsesenhed. Varmeveksleren kan være beskadiget, hvis rumtemperaturen går under 0^o C; frostvæske skal tilsættes til vandcirkulationen / systemet. Anti-frostvæske skal være passende for det materiale, som veksleren er fremstillet af (kobber) samt andre elementer i hydrauliksystemet / cirkulationen. Væsken skal fortyndes med vand i overensstemmelse med producentens anbefaling.

OBS!

- Alle reparations- og vedligeholdelsesarbejder skal udføres med strømmen og varmeindgangen.
- Kun egnede kvalificeret personale, der er godt bekendt med sikkerhedsforskrifterne vedrørende håndtering med en elektrisk enhed, skal anvendes, når enheden installeres, startes og drives.
- I tilfælde af kølevæskelækage, når vandsystemet er under tryk, er eventuelle reparationer af lækagen strengt forbudt.
- Enhver reparation af enheden må kun udføres, hvis enheden er afbrudt fra strømforsyningen.
- Hvis den enhed, der betjenes, giver metallisk klapren, vibrationer eller støjniveauet stiger, skal du kontrollere, om ventilatorens montering ikke er løs. Ved eventuelle problemer skal du straks kontakte installatøren af enheden.

8. FEJLFINDING OG TEKNISKE PROBLEMER

FEJL, SYMPTOMER	MULIGE ÅRSAGER	LØSNING
Ingen opvarmning, ventilator ikke i drift	Ingen strømforsyning	Kontroller afbryderen. Tjek strømforsyningen. Kontrollér strømkablet - hvis det er beskadiget - udskift kablet
	Skader på ventilatoren	Udskift motoren
	Skader på kontakterne på kontrolpanelet	Kontroller kontakterne - hvis de er beskadiget - udskift
Opvarmning medium lækage - lækage på leddene med varmt vandforsyningssystem - lækage i samler	Utæthed	Forsegling af forsyningssystem; reparation af varmeveksleren
Varmeudgangsdråbe	Temperaturen på opvarmningsmediet afviger fra den krævede	Gendan temperaturen på opvarmningsmediet
	Forurenet varmeveksler overflade	Rengør varmevekslerens overflade