



LUFTTÆPPER GUARD - DANHEAT A/S

INSTRUKTION

GUARD LUFTTÆPPER





LUFTTÆPPER GUARD - DANHEAT A/S



INDHOLDSFORTEGNELSE

- 1. BESKRIVELSE**
- 2. BRUGS OG DRIFTS BETINGELSER**
- 3. INSTALLATION OG MONTERING**
- 4. DRIFTS INSTRUKTION**
- 5. KONTROL**
- 6. VEDLIGEHOLDELSE OG SERVICE**
- 7. OVERENSSTEMMELSESERKLÆRING**



LUFTTÆPPER GUARD - DANHEAT A/S

1. BESKRIVELSE

GUARD lufttæpper er professionelle og attraktive lufttæpper i moderne design, konstrueret til at skabe en barriere mellem udeluften og den opvarmede indeluft og benyttes hovedsagelig på steder, hvor døren står åben – eller åbnes meget ofte - f.eks. butikker, hoteller, kontorer, grillbarer, restauranter, og andre offentlige bygninger. Derved undgås træk gener og der skabes et behageligt indeklima.

GUARD lufttæpper er fremstillet i materialer af høj kvalitet, i et kompakt design, hurtig varme og lavt strømforbrug. Ved at varme med vand i stedet for el, spares energi og sikker drift opnås. Når vandet frakobles er det et almindeligt lufttæppe uden varme. Kan bruges hele året rundt.

GUARD lufttæpper er designet til drift indendørs i tørt miljø med omgivende lufttemperatur mellem 0°C og +40°C til transport af luft fri for forurenende stoffer, såsom støv, fedt, kemiske dampe og andre urenheder. Relativ luftfugtighed bør ikke være over 80%.

GUARD lufttæpper styres via vægmonteret hastighedsregulator, som giver mulighed for justering af lufttæppets effektivitet og varmeafgivelse. Der er mulighed for at indstille luftretningen ved hjælp af de retningsbestemte lameller for at opnå effektiv adskillelse.



GUARD lufttæppe er designet for faciliteter, hvor højden af installation ikke overstiger 3,5 m.

- 2 udgaver – med el eller vand
- 3 længder - 100, 150 og 200 cm
- Kastelængde op til 3,5 m
- Inkl. hastighedsregulator
- Inkl. 2 metalbeslag for vægmontering
- I metalhylster i pulverlakeret i RAL 9010 og har tætningsklasse IP20.

GUARD	Type	Længde cm	Varmeydelse kW	Max luftflow m ³ /h	Spænding V/Hz	Motor kW	Tilslutnings studs	Max tilslutnings tryk bar	Max installations højde m	Strømforbrug A	Vægt kg	Støj dB(A)
100E	el	100	3-6	1.250	400/50	0,21			3,5	9,2	16	47
150E	el	150	6-9	1.800	400/50	0,21			3,5	13,2	19	48
200E	el	200	9-12	2.550	400/50	0,21			3,5	17,5	25	48,5
100W	vand	100	6-10	1.050	230/50	0,21	½"	4	3,5	0,5	19	44
150W	vand	150	10-18	1.550	230/50	0,21	½"	4	3,5	0,6	21	44,5
200W	vand	200	15-25	2.100	230/50	0,21	½"	4	3,5	0,6	27	46

Hastighedsregulator til vand 3 pos.

Hastighedsregulator til el 5 pos.



LUFTTÆPPER GUARD - DANHEAT A/S

2. BRUGS OG DRIFTS BETINGELSER

Læs denne manual, før installation og brug af **GUARD** lufttæppet og gem instruktionen. Den indeholder vigtige oplysninger, ikke kun for installation og brug, men også for sikkerhed og vedligeholdelse. Operatør af denne lufttæppe bør være bekendt med denne manual.

Overhold sikkerhedsafstand – se afsnit 3.
Start aldrig et beskadiget lufttæppe.

GUARD lufttæppet opbevares i temperatur mellem 0°C og +40°C. I tilfælde af det er blevet transporteret under andre temperaturer end dem, det skal arbejde i, så er det nødvendigt at lade det være slukket mindst 1 time i den nye forhold for at afbalancere de indre og ydre temperaturer (pga evt. fugt indeni).

Tilsluttes 400 V og det er derfor nødvendigt at placere tæt på en aflåselig afbryder med minimum kontaktorer afstand 3mm hvis det ikke er forbundet med en ledning i henhold til kravene i EN 292-2 + A1: 2000, EN 60335-1: 1997. Skal tilkobles hovedafbryder.

3. INSTALLATION OG MONTERING

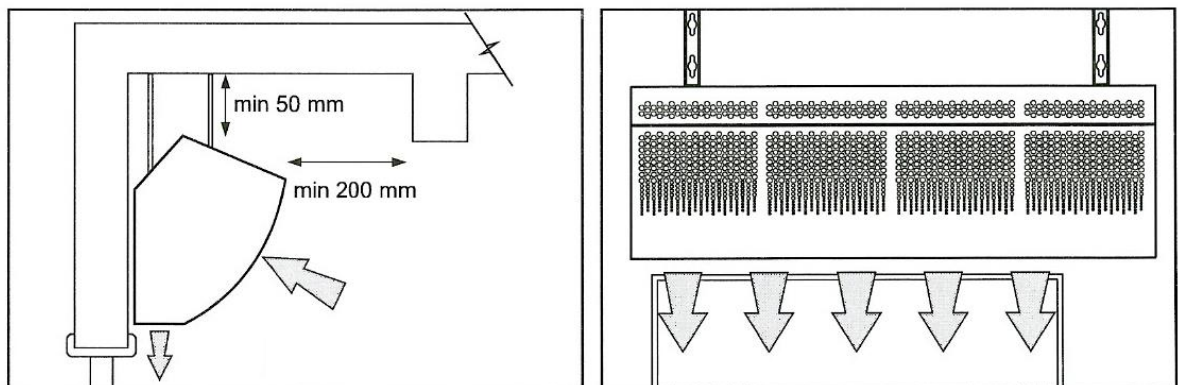
OBS! Installation og montering af lufttæppet skal udføres af faglært person eller virksomhed med passende kvalifikation.

3.1 Installation i drifts position

2 metal beslag for vægmontering leveres som standard med **GUARD** lufttæppet og skrues i den øvre del af den lufttæppets foringsrør.

For korrekt funktion af lufttæppet skal du overholde følgende regler:

- Mindstekravene ang. mål skal overholdes - sikkerhedsafstand for lufttæppet er min. 500 mm ved luftindtag og udblæsning og ellers min. 100 mm i alle andre retninger. Undlad at dække lufttæppet til pga. brandfare og undlad gløder, gasser osv. i nærheden (se illustration).
- Kan kun monteres i vandret position.
- Der skal være mindst 200 mm fri plads foran toppen af luftindtag, for at lufttæppet fungerer korrekt.
- Udblæsning skal placeres så tæt som muligt på døren eller åbningen, der skal adskilles.
- Lufttæppet skal overlape hullets åbning med mindst 50 mm på hver side.
- Hvis du installerer lufttæppet over en dør, placeres den så tæt som muligt på den øverste kant af døren. Sørg for at luftindindtag og udblæsning ikke er dækket af noget, og at luften frit kan distribueres i hele området. (Se illustration).





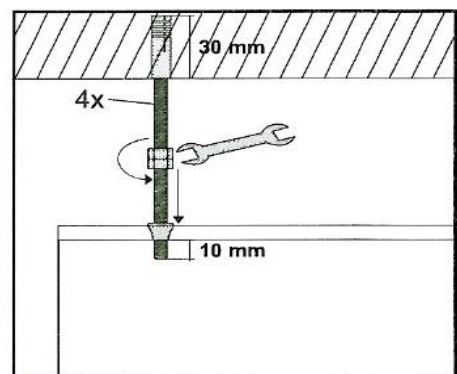
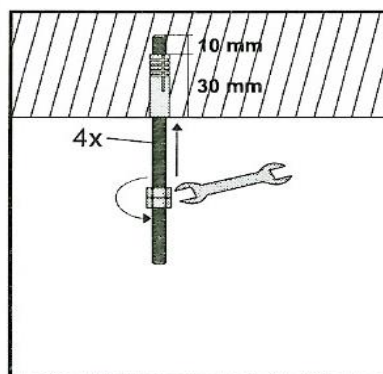
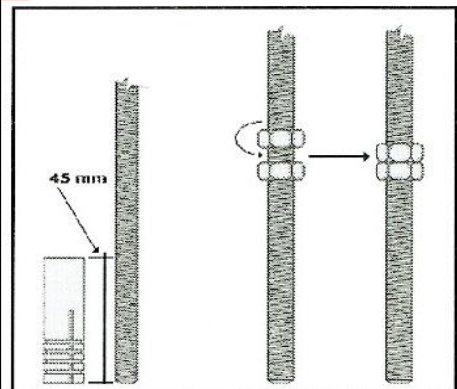
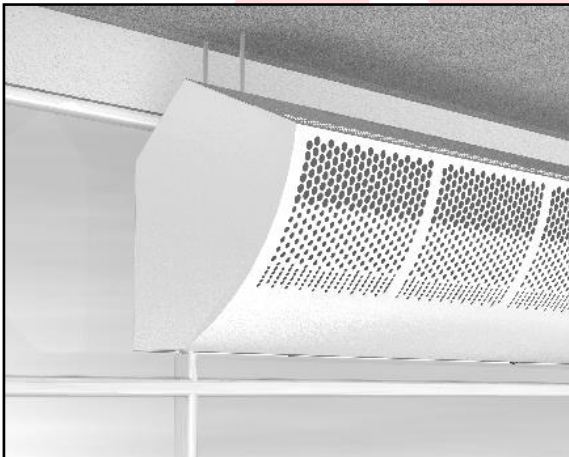
LUFTTÆPPER GUARD - DANHEAT A/S

GUARD lufttæpper kan installeres på 2 måder:

1. vægmontage - ved brug af vægbeslag



2. loftmontage - ved brug af gevindstænger M6 (bestilles separat)

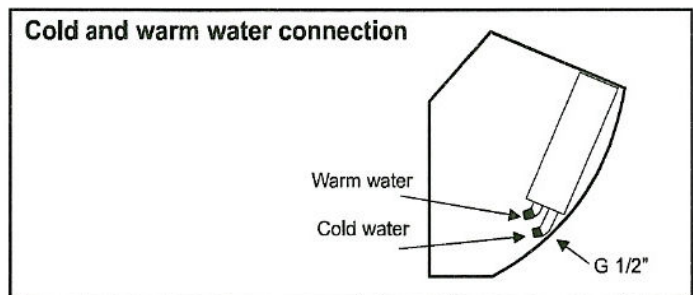
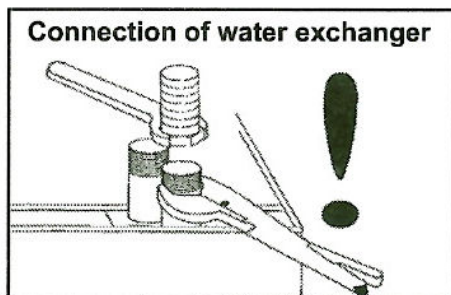




LUFTTÆPPER GUARD - DANHEAT A/S

3.2 Tilslutning af varmeveksler

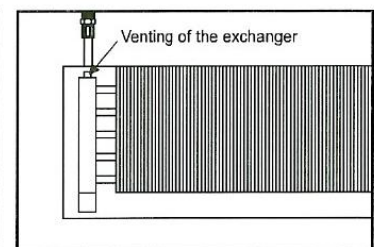
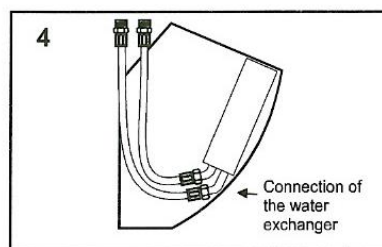
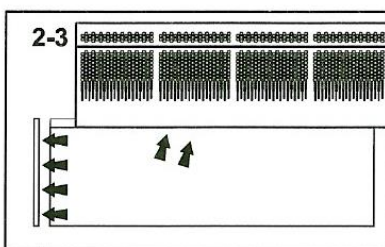
- Det anbefales at bruge flex slanger til tilslutning af varmeveksler (bestilles separat).
- Tilslutning og trykprøvning skal udføres af autoriseret VVS mand og overholde de lokalt gældende regler.
- Varmeveksler anvendes til vand af maksimalt tryk 1,6 MPa og temperatur op til +100°C. Rækkefølgen for tilslutning af frem- og returløb er ligegyldigt, når mindste vandtryk er sikret i varmesystemet. Det anbefales at tilslutte frem- og returløb, som vist nedenfor. Det er nødvendigt at holde varmevekslerens tilslutningsstik i tang under forbindelse for at undgå skader! (Se figur)
- Vi anbefaler montering af skydeventiler på frem- og returløbs tilslutningerne som beskyttelse i forbindelse med service.



Tilslutning af varmeveksleren skal udføres af en person, der er uddannet inden for armaturer og er i stand til at gennemføre en tæthedsprøve! Regulering af varmeveksler løses ikke af leverandøren!

Procedure:

- 1) Afbryd lufttæppet fra elforsyningen.
- 2) Fjern lufttæppets fremløbs dæksel.
- 3) Fjern det venstre sidepanel (modsatte side af kontrolpanelet).
- 4) Forbered 2 flex slanger, pakning til tilslutningerne for varmeveksler og skrue til slanger. Stik den anden ende af slangerne gennem hullet i lufttæppets kabinet og skrue det og sidepanelerne sammen igen.
- 5) Udfør en tæthedsprøve og udluftning af veksleren (leverandøren accepterer ikke ansvar for tæthed af varmeveksler).
- 6) Sæt fremløbs dækslet.



3.3 El-tilslutning

Strømmen skal være slukket før arbejdet påbegyndes på lufttæppet!

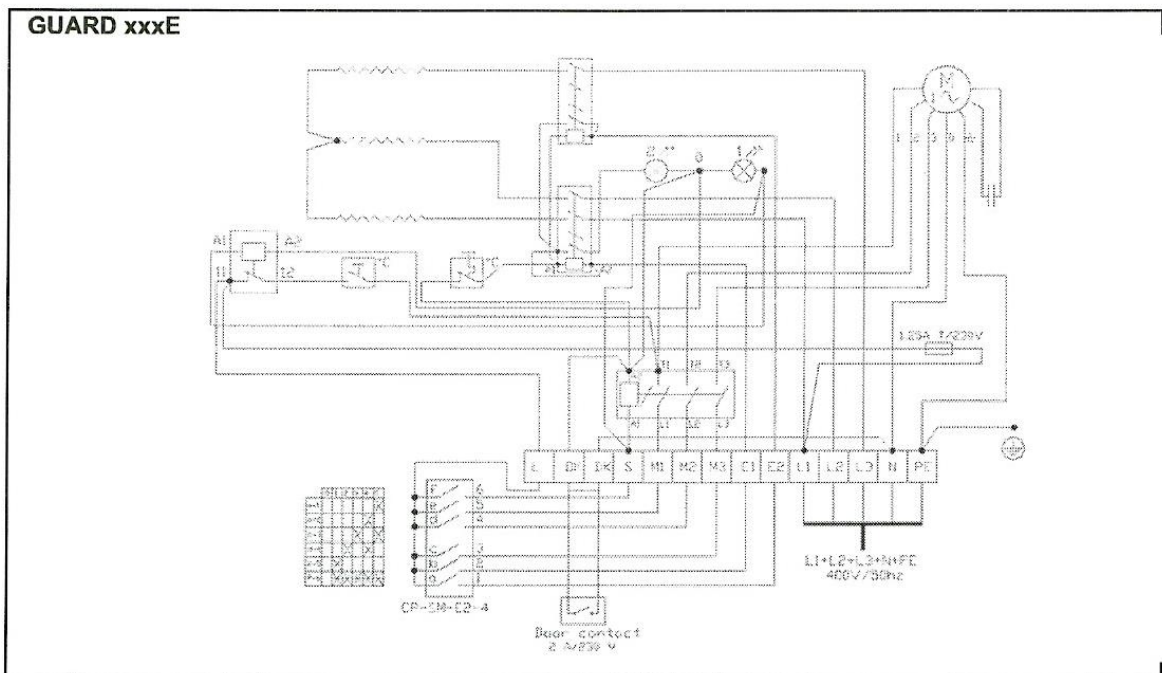
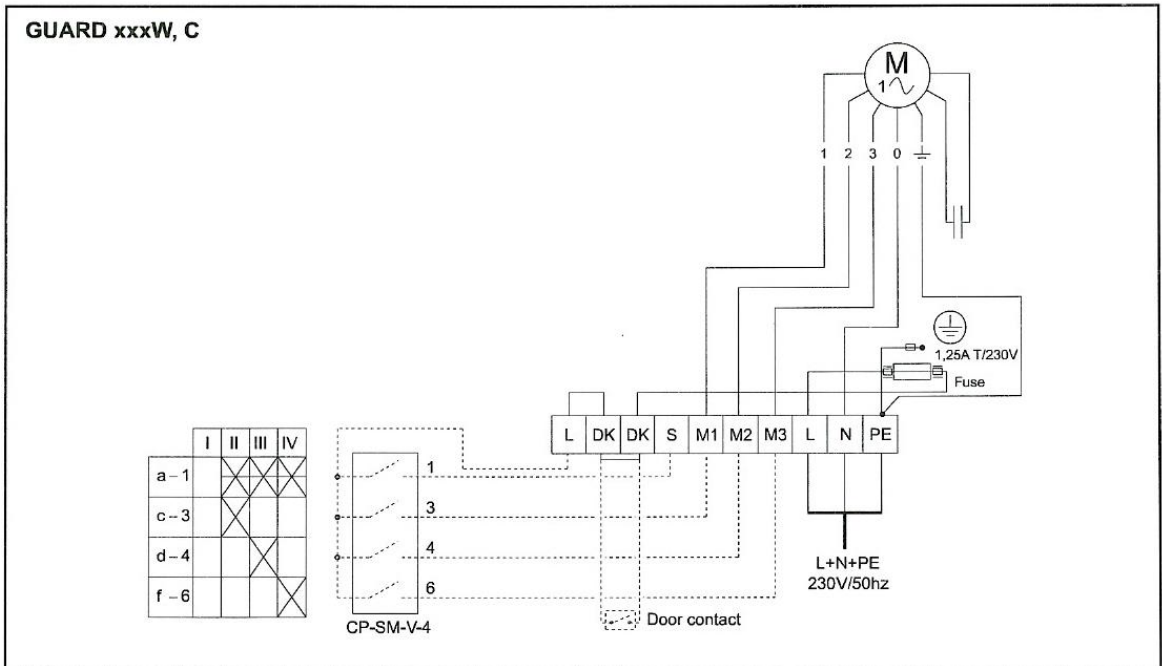
- Til at tilslutte lufttæppet og hastighedsregulatoren til strømmen, skal der bruges følgende strøm kabler: GUARD 100E+150E 5x2,5 - GUARD 200E 5x4,0 - GUARD 100W-150W-200W 3x 1,5.
- Elektrisk tilslutning af lufttæppet skal udføres af en autoriseret elektriker og gældende nationale standarder og regler skal holdes!
- Lufttæppe skal tilsluttes af TN-S-system, dvs. med nulstilling leder altid forbundet.
- Tilslutning af lufttæppe skal udføres præcist iht. den elektriske forbindelse diagram samt de øvrige dele af lufttæppet, såsom kontrolpanelet. Se nedenstående el-diagrammer.
- Fysiske markeringer og stik svarer til de medfølgende diagrammer.
- Tekniske parametre for lufttæppet er nævnt på fremstiller plade.
- Metode til output regulering og kontrol af lufttæppet er beskrevet i kapitlet "Regulering".
- Lufttæppes elektriske forbindelse skal sikres ved passende afbryder ihtl dens elektriske parametre.
- Af sikkerhedsmæssige årsager er det ikke anbefales at over-designe afbryderen



LUFFTÆPPER GUARD - DANHEAT A/S

Bemærk: I tilfælde af brand er det nødvendigt at slukke lufttæppe med CO₂ brandslukker. Brug aldrig vand !!

Hvis enheden er tilsluttet til andre end originale styresystem er det nødvendigt, at måling og kontrol elementer er forbundet med en virksomhed, der har leveret et sådant kontrolsystem. Hvis det er nødvendigt at installere nogen sensorer eller betjenings-elementer direkte inde i lufttæppet eller på kabinettet, er det nødvendigt at forespørge producenten ang. en sådan placering.





LUFTTÆPPER GUARD - DANHEAT A/S

3.4 Tilslutning af hastighedsregulator

Først bringes kabel sammenkobling fra lufttæppe til placeringen.

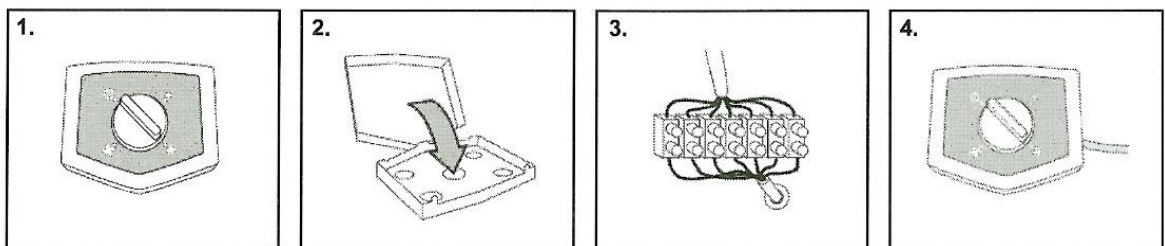
Løsn sikringsskruen på den nederste del af hastighedsregulatoren og åbn kontrolboksen.

Før kablerne gennem kabeltyller og udfør tilslutning i overensstemmelse med ledningsdiagrammet i kontrolpanelets dæksel. Overhold nummerering af de enkelte terminaler i hastighedsregulatoren og på klemkassen inde i lufttæppet. Det er nødvendigt, at kablerne er forbundet til rette terminaler, og at numrene på hastighedsregulatoren og terminal bord overholder nummerering på ledningsdiagrammet!

Sæt bunddækslet på igen, og tryk den fast.

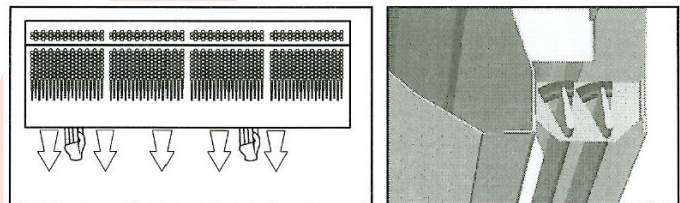
Den modsatte ende af kablet skal forbindes til relevante klemmer inde i lufttæppet, nøjagtigt som angivet i ledningsdiagrammet placeret på lufttæppet eller på i denne manual.

For montering anvendes kabel 0,75 x 5(7).



3.5 Indstilling af luft retning

Lufttæppet tilbyder som standard, mulighed for at indstille retningen af luftstrømmen ved at vippe lamellerne.



3.6 Endelig check før idriftsættelse

Før idriftsættelse af lufttæppet skal du kontrollere at følgende betingelser opfyldes:

- Installation skal opfylde betingelserne i afsnittet "Sikkerhed og driftsbetingelser".
- Mekanisk installation skal opfylde betingelser, der er nævnt i afsnittet "Montage".
- Ledningsføring skal være i overensstemmelse med betingelserne i "Elektrisk System Connection" og "Tilslutning af hastighedsregulator" sektioner.
- Hvis lufttæppet er udstyret med varmeveksler, skal det opfylde betingelserne i "Tilslutning af vandvarmer" sektionen.
- Enheden operatører blev trænet og forsynet med denne instruktionsmanual.
- Sæt bunddækslet på lufttæppet og løs det ved hjælp af fire bolte (se figur).

Enhver ændring eller modifikation af den interne ledningsføring af lufttæppet er ikke tilladt. Garanti bliver ugyldig, hvis dette krav ikke overholdes.

Vi anbefaler at bruge originale tilbehør. I tilfælde af tvivl med hensyn til at bruge eventuelle uoriginale tilbehør bør du kontakte din leverandør.



LUFTTÆPPER GUARD - DANHEAT A/S

4. DRIFTS INSTRUKTION

4.1 Sikkerheds forholdsregler

Produktet er et elektrisk apparat, og dermed skal alle sikkerhedsforanstaltninger mht. håndtering af elektriske apparater overholdes.

Operatøren af lufttæppet skal være uddannet og fortrolig med denne instruktion.

Apparatet må kun anvendes til det angivne formål.

Det er forbudt at forbinde regulatoren, sensorer, strømforsyning eller udføre andre aktiviteter på enheden, når den er tilsluttet til strømforsyningen og hovedafbryderen er i I (ON) position.

Åbn aldrig lufttæppets kabinet, når ventilatoren vender og enheden er i drift.

Stik aldrig hænderne i fremløbs- eller udblæsningskanalerne, når ventilatoren vender og enheden er i drift.

Tildæk ikke fremløbs- eller udblæsningskanaler på lufttæppet.

Forsigtig: I tilfælde af brand skal lufttæppe slukkes med CO₂ eller tørt pulver ildslukker. Brug aldrig vand ildslukker.

4.2 Idriftsættelse

Følgende elementer skal kontrolleres før idriftsættelse af lufttæppet:

Er installationen i overensstemmelse med alle instruktionerne i denne manual?

Er lufttæppet fri for værktøj eller andre genstande, der kan have været efterladt indeni og kan beskadige enheden?

Er lufttæppet lukket ordentligt?

Er strømforsyningen og / eller opvarmning vandforsyningen tilsluttet korrekt?

Er kontrolpanelet tilsluttet korrekt?

5. KONTROL

5.1 Kontroller hastighedsregulator

Lufttæppet leveres med ekstern regulering med betjeningspanel

Lufttæppet er udstyret med vandvarmere styres ved hjælp af kontrolpanel, som har en kontrol switch til regulering af luftydelse i 3 hastigheder.

Udgaver med en elektriske varmeapparater styres ved hjælp kontrolpanelet, som har en kontrol switch til regulering af luftydelse i 3 hastigheder og 1 stadier af skifte el-radiator.

Alle elektriske udgaver er som standard udstyret med en kølefunktion. Dette betyder, at lufttæppet fortsat vil blæse en vis stund for sikre køling af opvarmede barer, efter at de er slukket!

5.2 Fejlfinding

Hvis lufttæppet overophedes, vil sikkerhedstermostat slå fra elforsyningen til den elektriske veksler. Afbryd lufttæppet fra strømforsyningen, og lad den køle af. Fastslå årsagen til overophedning.

Mulige årsager til overophedning kunne være:

- Dækning af fremløbs- eller udblæsningkanaler
- For høj en temperatur på fremløbsluft
- Blokering af de elektriske barer af støv mv

Tryk på Reset-knappen (se illustration). Efter tilslutning til elnettet, skal opvarmningsfunktion på lufttæppe starte igen.





LUFTTÆPPER GUARD - DANHEAT A/S

5.3 Dør kontakt



Dørkontakten anvendes til styring lufttæppet's drift baseret på, når døren åbner/lukker. I tilfælde af lufttæppet er udstyret med hastighedsregulator, er det først nødvendigt at fjerne en lus der forbinder dør kontakt terminaler!

SKAL BESTILLES SEPARAT !

- Power kontakt med maksimal spænding 230V / 50Hz
- Totrådende kabel på 1,5 mm tværsnit
- Maksimale længde af kablet - 50 m
- Åbning kontakt

6. VEDLIGEHOLDELSE OG SERVICE

6.1 SIKKERHEDSFORHOLDSREGLER

Enheden skal være isoleret fra lysnettet, inden du gør enhver intervention! Vedligeholdelse, service og reparationer må kun udføres på lufttæppet i slukket tilstand. Det betyder, at ventilatorerne ikke drejer og lufttæppet er koldt.

6.2 VEDLIGEHOLDELSE OG RENGØRING UDFØRT AF BRUGER

Det anbefales at kontrollere lufttæppet i udvalgte intervaller er angivet i service mode. Dette interval er angivet, når du installerer lufttæppet og dens længde afhænger af de faktiske driftsforhold. Lufttæppet ikke udstyret med et filter og dermed er filter rengøring er ikke nødvendig.

6.3 SERVICE

Garantien og garantiservice leveres af producenten eller autoriserede service organisationer. Leverandøren vil give en liste over disse organisationer på en anmodning. Når der anmodes om service er det nødvendigt at medtage beskrivelse af defekten og data vist på typeskiltet. **GUARD** lufttæpper er dækket med 24 måneders garanti, der begynder på datoen for salget.

6.4 AFSKAFFELSE AF LUFTTÆPPE

Venligst vær sikker på at lufttæppet er ubrugelig før bortskaffelse. Brugte produkter indeholder råvarer, der kan genbruges. Venligst udlevere disse materialer til et genbrugsfirma. Det er bedst at have produktet bortskaffes på en specialafdeling, som vil sikre inddrivelse af genanvendelige materialer. Ubrugelige dele af produktet skal bringes til en kontrolleret losseplads

7. OVERENSSTEMMELSESERKLÆRING

Under udvikling og produktion efter standarder er anvendt:
EN 60335-1, EN 60335-2-40, EN 60204-1, EN 292-1, EN 292-2, EN 294, ISO 3746