



DANHEAT A/S

INSTRUKTION

Lufttæpper JOY og FUN

MODELLER:



JOY/60/E
JOY/90/E

JOY/120/E

FUN/60/E
FUN/90/E
FUN/120/E
FUN/180/E



FUN/100/E

FUN/150/E
FUN/200/E

FUN/100/Z
FUN150/Z
FUN/200/Z

FUN/100/W
FUN/150/W
FUN/200/W

DANHEAT A/S

Niels Ebbesens Vej 9, DK – 7500 Holstebro
Tlf. +45 97 42 30 99 Fax +45 97 40 27 70

A/S reg.nr. : 196.611

SE/VAT : 14590234

Web : www.danheat.dk

E-mail : danheat@danheat.dk

Bank : Sydbank A/S

Bank konto : 6811 1013626

SWIFT : SYBKDK22

IBAN : DK4368110001013626



DANHEAT A/S

Indholdsfortegnelse:

1. Specifikations tabel
2. Indledning
3. Installation
4. Dimensioner
5. Betegnelser
6. Diagrammer
7. Overensstemmelseserklæring

DANHEAT A/S

Niels Ebbesens Vej 9, DK – 7500 Holstebro
Tlf. +45 97 42 30 99 Fax +45 97 40 27 70

A/S reg.nr. : 196.611

SE/VAT : 14590234

Web : www.danheat.dk

E-mail : danheat@danheat.dk

Bank : Sydbank A/S

Bank konto : 6811 1013626

SWIFT : SYBKDK22

IBAN : DK4368110001013626



DANHEAT A/S

1. Specifikations tabel :

Rækkevidde	Flow (m ³ /h)	Spænding (V/Hz)	Ydelse (kW)	Strøm (A)	Vægt (kg)	Støj (dB (A))	Længde (mm)	Kapacitet (l)	Antal ventilatorer	Max h (m)
JOY/60/E	310	230/50	1,76	7,66	7	46,8	606	brak	2	2
JOY/90/E	465	230/50	2,64	11,49	10	47,9	906	brak	3	2
JOY/120/E	620	230/50	3,52	15,32	13	49,4	1206	brak	4	2
FUN/100/W	1100	230/50	9,0	0,9	22,7	48,8	1006	1	1	4
FUN/150/W	1650	230/50	14,6	0,9	28,4	49,5	1506	1,5	2	4
FUN/200/W	2200	230/50	20,10	0,9	34,4	50,6	2006	2	2	4
FUN/100/E	1350	400/50	6	8,7	18,6	50,2	1006	brak	1	4
FUN/150/E	2000	400/50	9	13,0	22,7	50,9	1506	brak	2	4
FUN/200/E	2700	400/50	12	17,3	26,9	52	2006	brak	2	4
FUN/100/Z	1500	230/50	brak	0,9	17,6	50,4	1006	brak	1	4
FUN/150/Z	2200	230/50	brak	0,9	20,9	51,1	1506	brak	2	4
FUN/200/Z	2950	230/50	brak	0,9	24,5	52,2	2006	brak	2	4

2. Indledning:

Lufttæpper er konstrueret for at skabe en barriere mellem udeluften og den opvarmede Indeluft. Lufttæpper benyttes hovedsagelig på steder hvor døren, til f.eks. butikker, står åben – eller åbnes meget ofte. Derved undgås træk gener og der skabes et behageligt indeklima.

3. Installation:

3.1: Lufttæppet er kapslings klasse IP 20 og må kun anvendes i rum hvor temperaturen er mellem 0°C og 45°C Luftfugtigheden må ikke overstige 84%

3.2: Lufttæppet monteres over den aktuelle dør, og skal tilnærmelsesvis passe med dørbredden. Benyt de medleverede ophængsbeslag. Det er vigtigt at ophænget er solidt.

3.3: Den aktuelle varmekilde tilsluttes.

3.3.1 Ved W modeller. Tilslutnings temperatur max 90 grader vandtryk max 2,5 bar. Benyt en motorventil* for at åbne/lukke for vandgennemstrømningen af varmetæppet når dette ikke benyttes. Ved installation til fjernvarme bemærk krav om evt. max returvands temperatur, der kan være nødvendig med returvands termostat*. Model W tilsluttes forsyningspænding 230 V + Pe Se diagram

3.3.2 Ved E Modeller. Forsyningskabel 3 X 400 V + N + PE føres frem og tilsluttes i aggregatets klemrække. Der kan eventuelt tilsluttes en termostat for max lufttemperatur. Se diagram.

Bemærk El installation skal udføres af autoriseret personale.

DANHEAT A/S

Niels Ebbesens Vej 9, DK – 7500 Holstebro
Tlf. +45 97 42 30 99 Fax +45 97 40 27 70

A/S reg.nr. : 196.611

SE/VAT : 14590234

Web : www.danheat.dk

E-mail : danheat@danheat.dk

Bank : Sydbank A/S

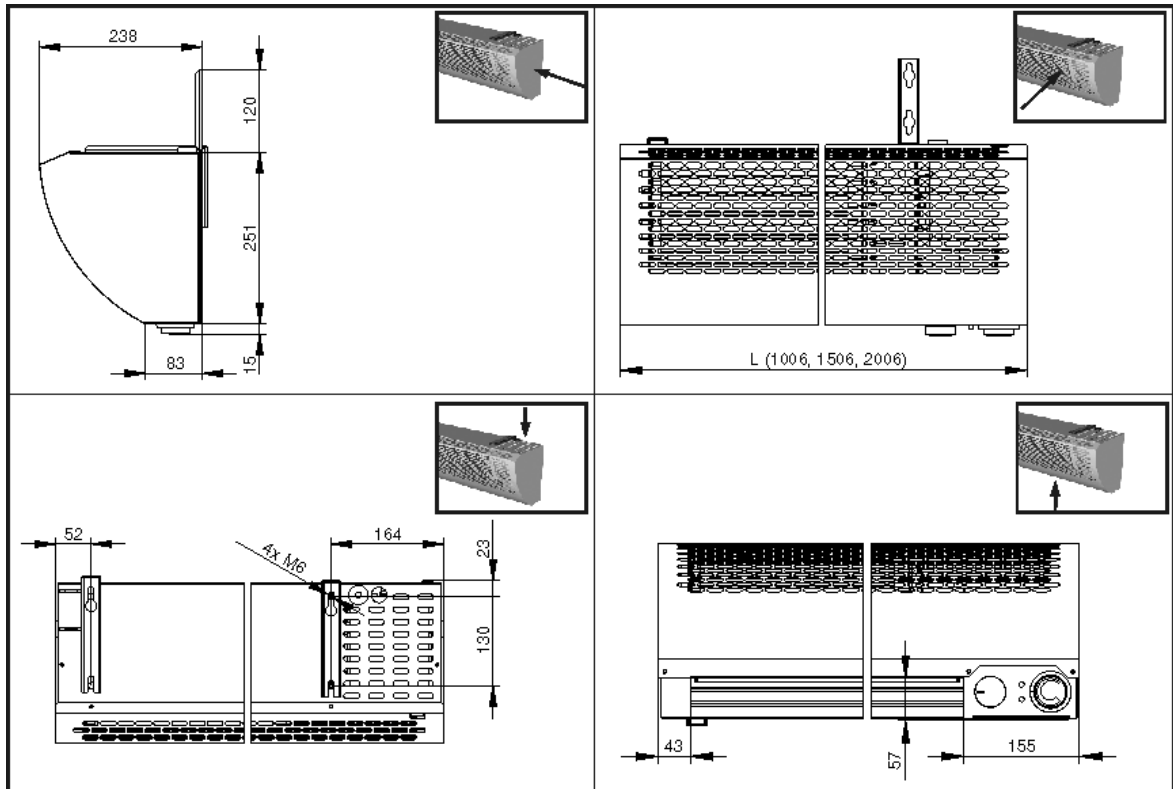
Bank konto : 6811 1013626

SWIFT : SYBKDK22

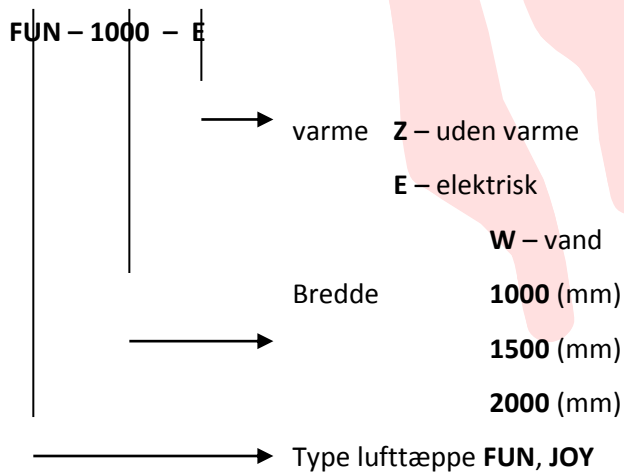
IBAN : DK4368110001013626



4. Dimensioner:



5. Betegnelser:



DANHEAT A/S

Niels Ebbesens Vej 9, DK – 7500 Holstebro
Tlf. +45 97 42 30 99 Fax +45 97 40 27 70

A/S reg.nr. : 196.611

SE/VAT : 14590234

Web : www.danheat.dk

E-mail : danheat@danheat.dk

Bank : Sydbank A/S

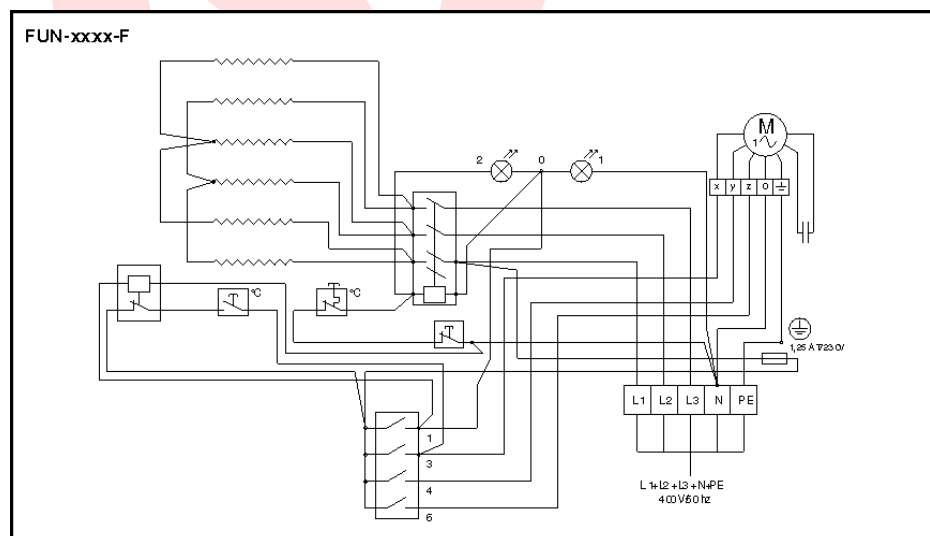
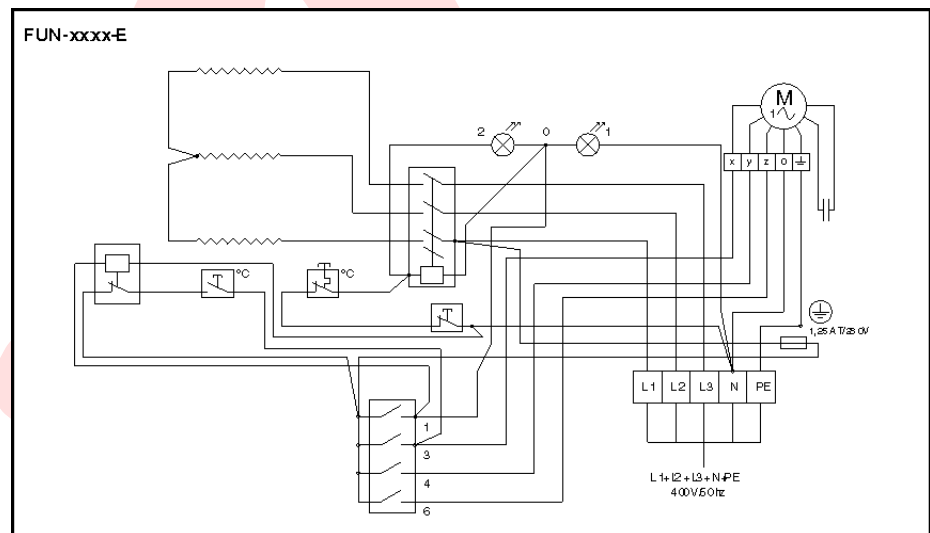
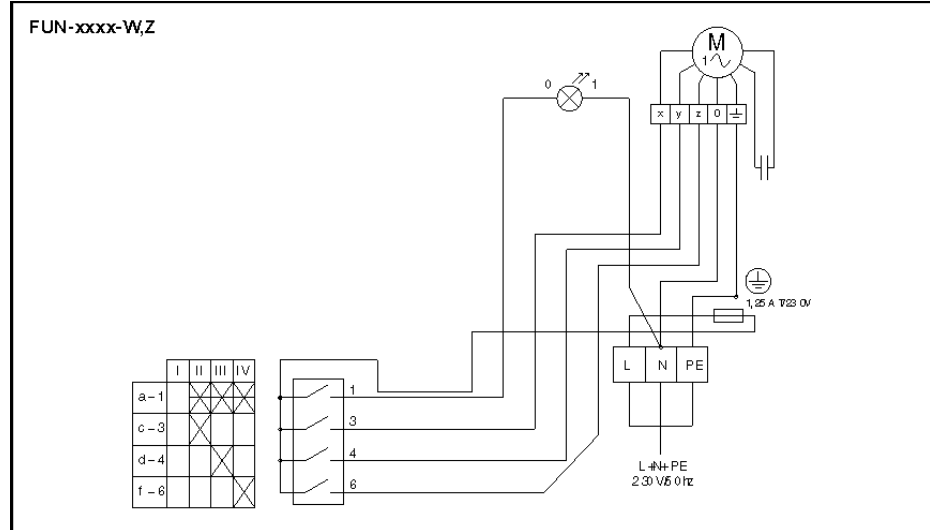
Bank konto : 6811 1013626

SWIFT : SYBKDK22

IBAN : DK4368110001013626



6. **Diagrammer:**





DANHEAT A/S

7. Overensstemmelseserklæring:



EC Overensstemmelseserklæring

Kompatibel med bilag II i direktivet om maskiner 98/37/EEC

Producent: Bart Import Poland Bartłomiej Skąpski

Adresse: ul. Dworcowa 34, 64-500 Szamotuły, Polska

Produkt: Lufttæpper

Type: JOY/60/E, JOY/90/E, JOY/120/E,
FUN/100/Z, FUN/150/Z, FUN/200/Z,
FUN/100/E, FUN/150/E, FUN/200/E,
FUN/100/W, FUN/150/W, FUN200/W

Erklæring:

Vi Undertegnede (Bart Import Polen) erklærer hermed på eget ansvar, at alle de ovennævnte produkter overholder følgende dokumenter og standarder:

EU-direktivet

Lavspændingsdirektivet 73/23/EEC
Direktiv EMC 89/336/EEC

Standarder:

EN 60335-1, EN 60335-2-40, EN 60204-1, EN 292-
ISO 3746



1, EN292-2, EN 294,

Szamotuły 10.01.2008

DANHEAT A/S

Niels Ebbesens Vej 9, DK – 7500 Holstebro
Tlf. +45 97 42 30 99 Fax +45 97 40 27 70

A/S reg.nr. : 196.611

SE/VAT : 14590234

Web : www.danheat.dk

E-mail : danheat@danheat.dk

Bank : Sydbank A/S

Bank konto : 6811 1013626

SWIFT : SYBKDK22

IBAN : DK4368110001013626