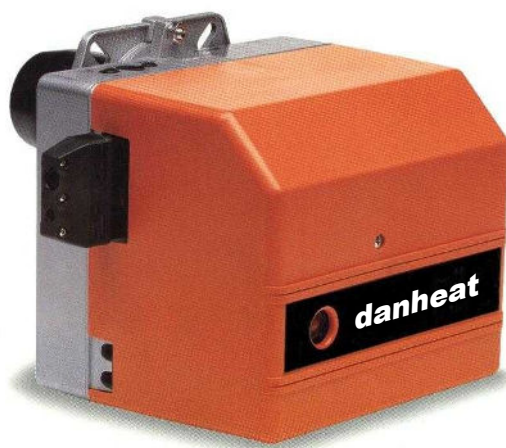


# INSTRUKTION OLIEBRÆNDER VVS3000



**DYMA & DANHEAT A/S**

Niels Ebbesensvej 9, DK-7500 Holstebro  
Tlf.:+45 97 42 30 99 Fax:+45 97 40 27 70

Udgave 2000.06



## INDHOLDSFORTEGNELSE

### 1. **TEKNISK BESKRIVELSE**

- 1.1 Brænderdata
- 1.2 Komponentbestykning
- 1.3 Kapacitetsdiagram
- 1.4 Målskitse
- 1.5 Kontrolautomat
- 1.6 Oliepumpe
- 1.7 Oliesystem
- 1.8 Eldiagram

### 2. **MONTERING AF BRÆNDER**

- 2.1 Klargøring af kedel
- 2.2 Montage af brænder

### 3. **OPSTART AF BRÆNDER**

- 3.1 Indstilling af elektroder
- 3.2 Dysekapacitet
- 3.3 Indstilling af luft
- 3.4 Lukke-luftspjæld

### 4. **RESERVEDELSLISTE**



## 1. TEKNISK BESKRIVELSE

### 1.1 Brænderdata

Type	Kapacitet	Spænding	EI-motor	Olietype	Vægt
VVS3000	1,4 – 3,6 kg/h 16 – 42 kW	3x230/400V 50 Hz	75 W 2800 r/m	FO-1 (6,5 cst) / 20° C	9 kg

Brænderen er som standard monteret med olieforvarmer og lukke-luftspjæld.

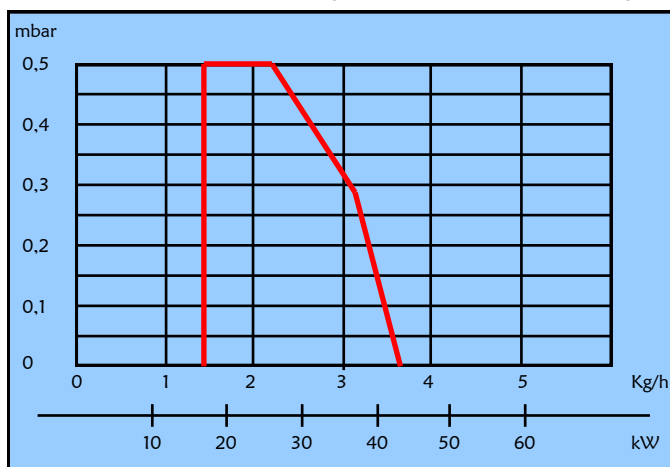
### 1.2 Komponentbestyknig

Motor	: Simel CD 2069-32
Tændenhed	: Brahma
Kontrolautomat	: Danfoss type BHO-64A / L&G type LOA21
Fotomodstand	: Danfoss type LD
Oliedyse	: Danfoss type 60° S eller Monarch type 60° R
Oliepumpe	: Danfoss type BFP 21L3 / Suntec AS47C 1538

### 1.3 Kapacitetsdiagram

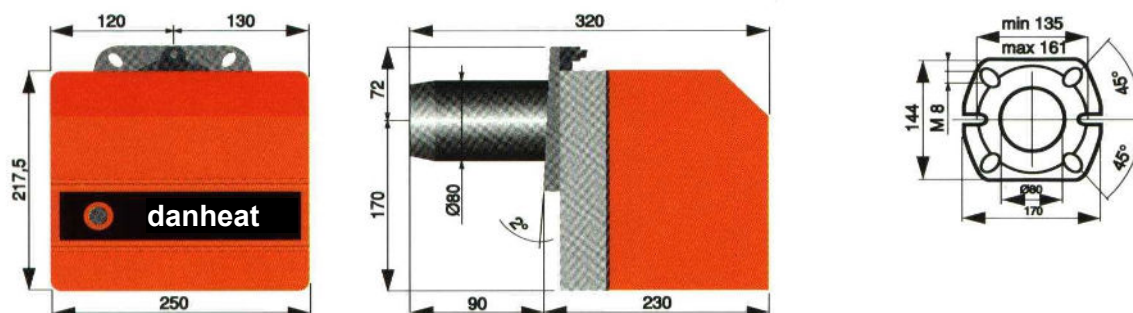
Brænderens kapacitetsdiagram i afhængighed af brændkammermodtrykket skal altid tages i betragtning ved valg af brænder.

Ved beregning af brænderens kapacitet skal der tages hensyn til forbrændingsvirkningsgraden.



Kapacitetsdiagram

### 1.4 Målskitse





## 1.5 Kontrolautomat

### Programforløb

Forventilation : ca. 13 sekunder.  
Fortænding : ca. 13 sekunder.  
Sikkerhedstid : max 10 sekunder.  
Eftertænding : ca. 15 sekunder.

### Falsklys

I henhold til de nyeste ISO/DIN bestemmelser udkobler BHO på sikkerhedsudløseren, hvis fotomodstanden udsættes for lys i forventilationsperioden.

### Kontrol af flammesignal

Fotostrømmen måles med et jævnstrømsamperemeter (drejespole instrument), som sættes i serie med fotomodstanden.

Min. Fotostrøm for flammeindikation : 35 uAmp.

## 1.6 Oliepumpe

### Beskrivelse

For at opnå en optimal forbrænding er det vigtigt, at oliepumpen sikres de bedst mulige arbejdsforhold. Såfremt olien selv kan løbe frem til brænderen, er det kun nødvendig at tilslutte én olieledning (1 strengs system).




Hvis olien skal suges frem til brænderen, må 2 strengs skruen monteres i pumpen, og der skal føres både en suge- og returledning frem til brænderen (2-strengs system).

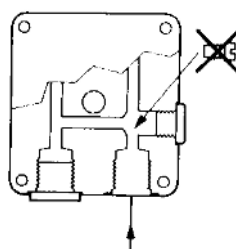
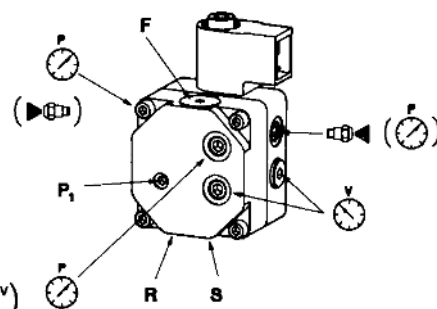
Det er meget vigtigt, at sugeledningen er fuldstændig tæt, og at den er dimensioneret således, at vacuummet ikke overstiger 0,2 bar. Såfremt dette ikke er oplyst, kan der opstå driftsproblemer. Oliepumpen er fra fabrikken indstillet til 10 bar.

### Danfoss oliepumpe

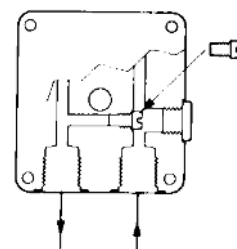
Tilslutning af pumpe type BFP 21L3.

#### Tilslutning BFP 21

- P<sub>1</sub>** Trykregulering
- S** Sugeledning 1/4 RG
- R** Returledning 1/4 RG
-  Dysetilslutning (alternativ) venstre 1/8 RG (højre)
-  Tilslutning for manometer i front (alternativ) samt højre 1/8 RG (venstre)
-  Tilslutning for vacuummeter 1/8 RG
- F** Patronfilter



**1-strengssystem:**  
Uden skruer.



**2-strengssystem:**  
Isat skruer.

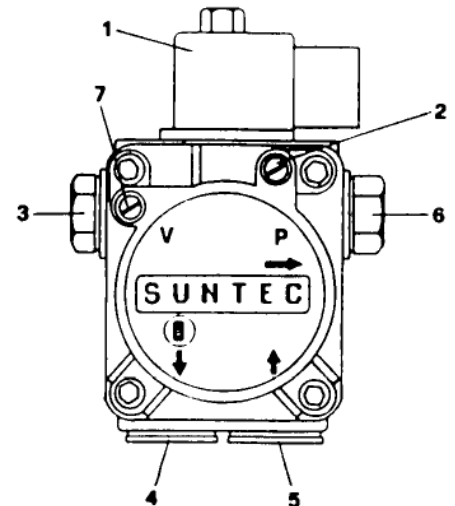
Ved omskiftning fra 1- til 2- strengs, isættes 2-strengsskruen, som vist på billedet.



## Suntec oliepumpe AS47 C 1538

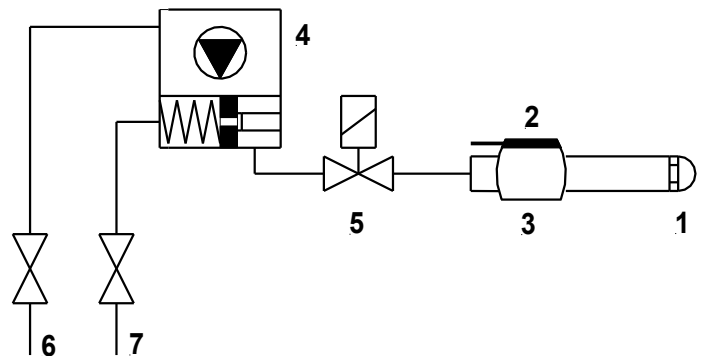
- 1 Magnetventil
- 2 Manometer pumpetryk
- 3 Trykregulering
- 4 Returledning
- 5 Sugeledning
- 6 Dysetilslutning
- 7 Vacuummetertilslutning

Brænderen er fra fabrikken monteret for 2-strengs drift. Hvis 1-strengs drift skal anvendes, skal returskruen i returstuds (4) fjernes. Derefter blændes returstuds af med en prop.

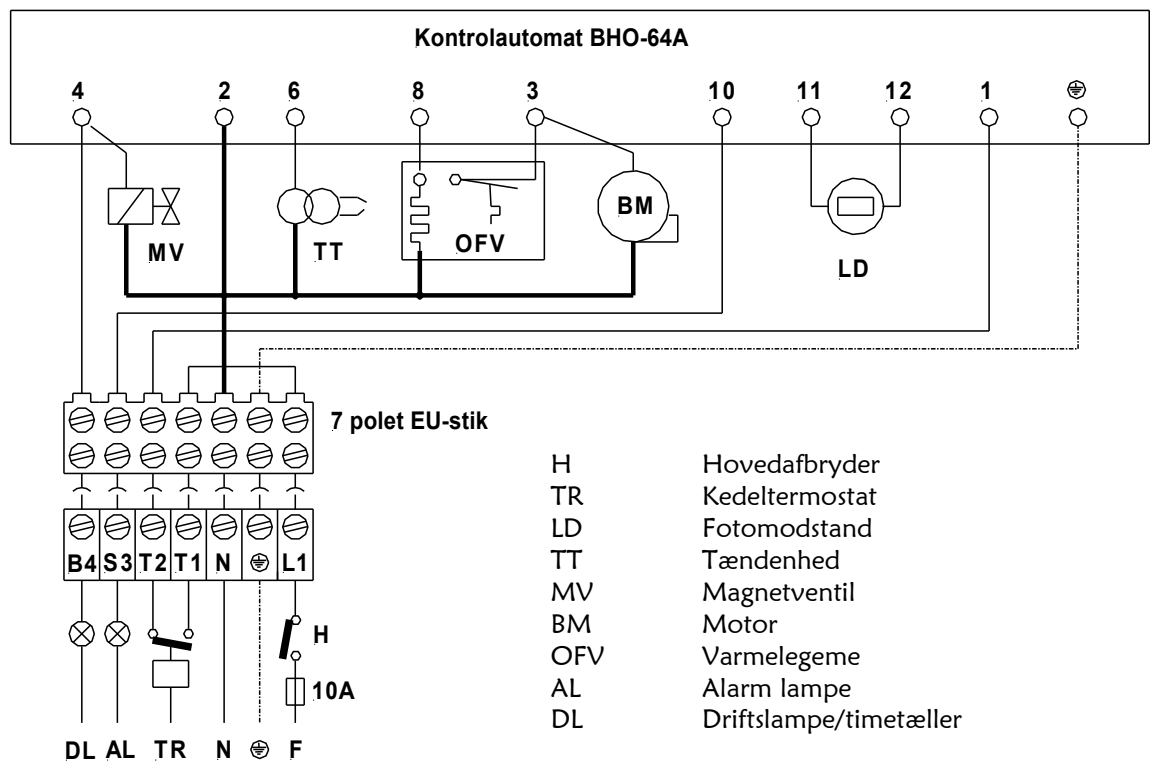


## 1.7 Oliesystem

- 1 Dyse
- 2 Elstik
- 3 Forvarmer
- 4 Oliepumpe
- 5 Magnetventil (påbygget pumpen)
- 6 Sugeledning
- 7 Returledning



## 1.8 Eldiagram



NB ! Husk at forbinde T1 og T2 i stikket (luses), hvis termostaten ikke forbindes ind over disse klem-



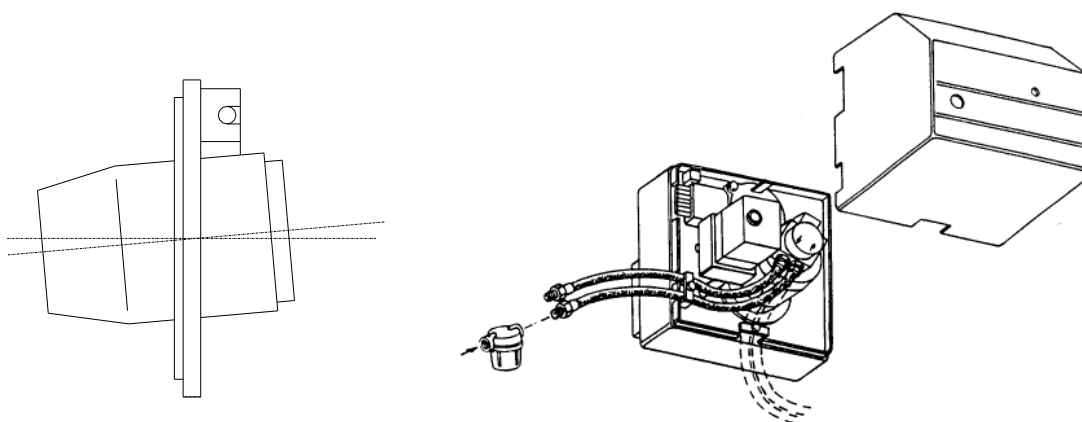
## 2. MONTERING AF BRÆNDER

### 2.1 Klargøring af kedel

Før brændermontagen sikres, at kedelen er rengjort og tætnet, således at der ikke trænger falsk luft ind i brændkammeret. Skorstenstilslutning skal ligeledes være tæt og røgvejene rensede.

### 2.2 Montage af brænder

Monteringsflangen placeres på kedelforpladen. Bemærk, at flangen vender rigtigt. Brænderen placeres i monteringsflangen, så brænderen har svag fald mod brændkammeret. Sugeledningen skal forsynes med et godt filter – f.eks. det medleverede. Vær opmærksom på, at oliesystemet er udluftet og ikke trækker luft ind ved evt. utætheder.

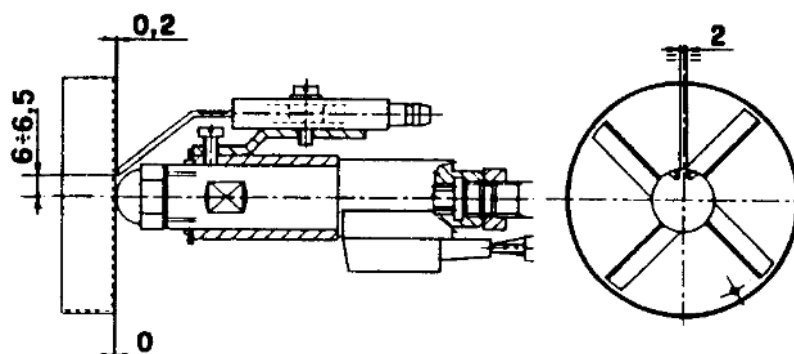


## 3. OPSTART AF BRÆNDER

Før brænderen sættes i drift, kontrolleres om den monterede dyse svarer til kedlens effekt, og om indstillingsværdierne for elektroder og blandeskive er korrekte.

Derefter tilsluttes strømmen til brænderen. Olien suges frem til pumpen. Er der meget langt ud til olie-tanken, kan det være nødvendigt at belyse fotomodstanden for at få brænderen til at arbejde længere end kontrolautomatens sikkerhedstid tillader. Bemærk, at fotomodstanden ikke må belyses, før end kontrolautomaten har frigivet olien (magnetventil åbner). Såfremt fotomodstanden belyses for tidligt, vil kontrolautomaten fejludkoble på falsklys (se punkt 1.5). Når olien er fremme kan fotomodstanden igen monteres og brænderen vil etablere flammen. Når brænderen er i drift, kan finjusteringen af for brændingen påbegyndes.

### 3.1 Indstilling af elektroder





### 3.2 Dysekapacitet

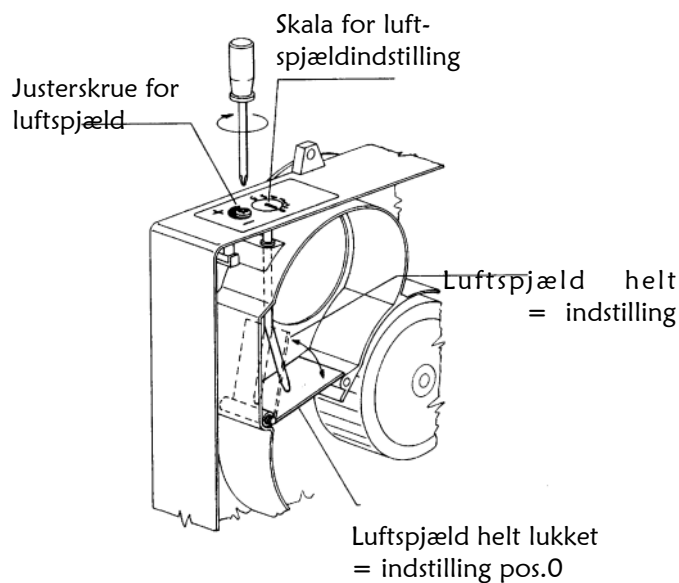
VVS3000 er fra fabrikken monteret med en 1,6 kg / 0,5 Gal 60°S Danfoss oliedyse. Ved udskiftning anvendes samme type eller Monarch 60°R.

Dyse str. USG/h	Indfyret oliemængde i kg/h ved .. bar								
	10			12			14		
	kg/h	Kcal/h	kW	kg/h	Kcal/h	kW	kg/h	Kcal/h	kW
0,40	1,52	15.500	18,0	1,66	16.900	20,0	1,80	18.300	21,3
0,50	1,90	19.400	22,5	2,08	21.200	24,6	2,25	22.900	26,6
0,60	2,28	23.250	27,0	2,5	25.500	29,6	2,70	27.500	31,9
0,65	2,47	25.200	29,2	2,71	27.600	32,0	2,92	29.800	34,6
0,75	2,85	29.100	33,8	3,12	31.800	36,9	3,37	34.400	40,0
0,85	3,23	33.000	38,3	3,54	36.100	41,9	3,82	39.000	45,3
1,0	3,80	38.800	45,0	4,16	42.400	49,2	4,5	45.800	53,2

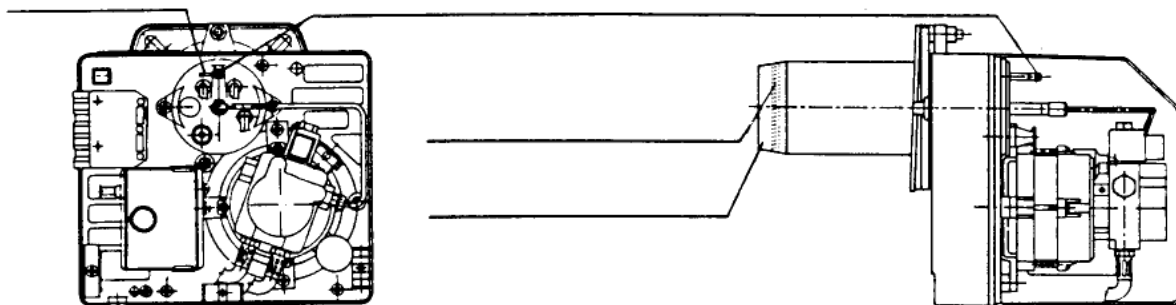
### 3.3 Indstilling af luft

Højere skalaværdi: mere luft  
Lavere skalaværdi: mindre luft

åben  
pos.6



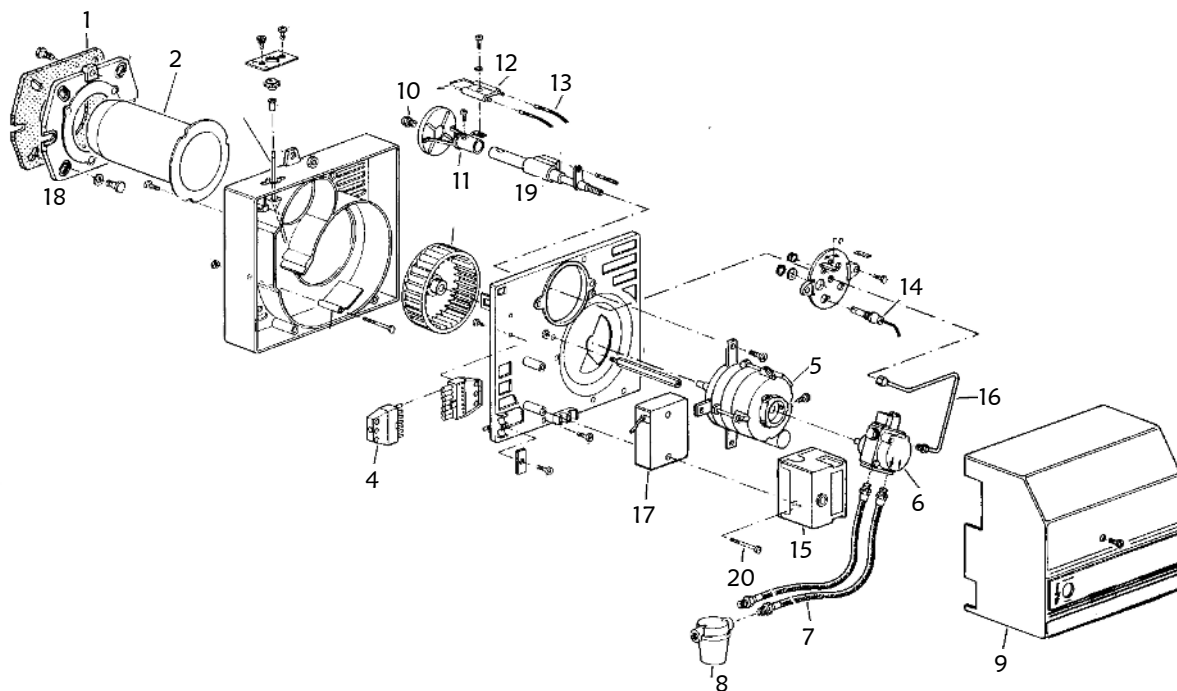
VVS3000 er forsynet med justerbar blandeskive. Justering foretages med skruen "B". Justering mod højre (-): skubber blandeskiven frem = mindsker sekundær luftmængden. Justering mod venstre (+):



trækker blandeskiven tilbage = øger sekundær luftmængden.

Skala for blandeskiveindstilling

"B" = justerskrue for blandeskiveindstilling

**4. RESERVEDELSLISTE**

Pos.nr.	Best.nr.	Beskrivelse
1	319B7003	Flangepakning
2	319B4001	Brænderrør
3	691X0038	Blæserhjul
4	61483176	7-polet han stik
5	613X3016	Motor
5a	662X0017	Kobling
6	071N0252	Oliepumpe Danfoss BFP 21 L3
6a	071N0051	Magnetventilspole Danfoss
7	635X0021	Olieslange, 800 mm x 1/4"
8	630X0087	Filter Oventrop 1/4"
8a	630X0091	Filterindsats Siku
9	319B7002	Kappe
10	030F69..	Oliedyse Danfoss type 60S
11	319B0101	Blandeskiveenhed (4 gællet)
12	319B7001	Elektrodeunit
13	319B0104	Tændkabelenhed
14	057H7085	Fotoenhed Danfoss
15	057H7230	Kontrolautomat BHO-64A
16	319B0103	Trykrørsenhed
17	612X0250	Tændtransformator
18	319B0102	Monteringsflangeenhed
19	030N1218	Forvarmer Danfoss FPHB
20	631X1025	Nippel for olieslange 1/4"