



DANHEAT A/S

DANHEAT OLIEBRÆNDER

Type TBL 85P-210P DACA to-trins

Stærk og robust
Enkel og servicevenlig
Fremragende fyringsøkonomi



DANHEAT A/S har altid det rette produkt til dit varmebehov

DANHEAT A/S

Niels Ebbesens Vej 9, DK – 7500 Holstebro
Tlf. +45 97 42 30 99 Fax +45 97 40 27 70

A/S reg.nr. : 196.611

SE/VAT : 14590234

Web : www.danheat.dk

E-mail : danheat@danheat.dk

Bank: Sydbank A/S

Bank konto : 6811 1013626

SWIFT : SYBKDK22

IBAN : DK4368110001013626



DANHEAT A/S

KOMPAKT-OLIEBRÆNDER

Kapacitetsområde:

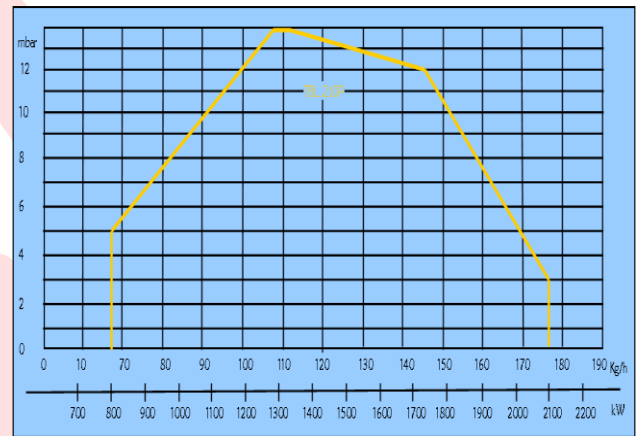
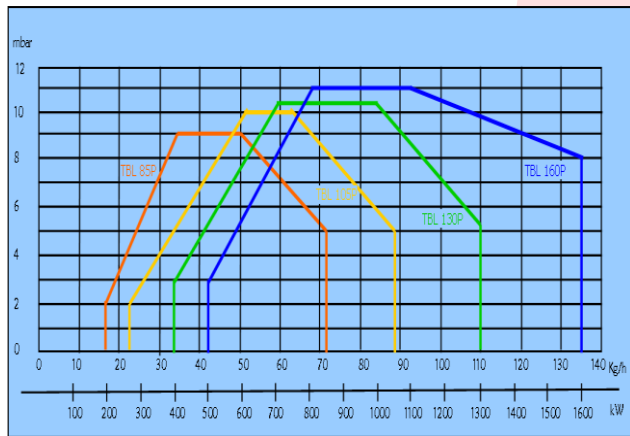
TBL 85P DACA	200 – 850 kW (17 – 72 kg/h)
TBL 105P DACA	320 – 1050 kW (27 – 89 kg/h)
TBL 130P DACA	400 – 1300 kW (34 – 110 kg/h)
TBL 160P DACA	500 – 1600 kW (42 – 135 kg/h)
TBL 210P	800 – 2100 kW (71 – 187 kg/h)

Udførelse: to-trins



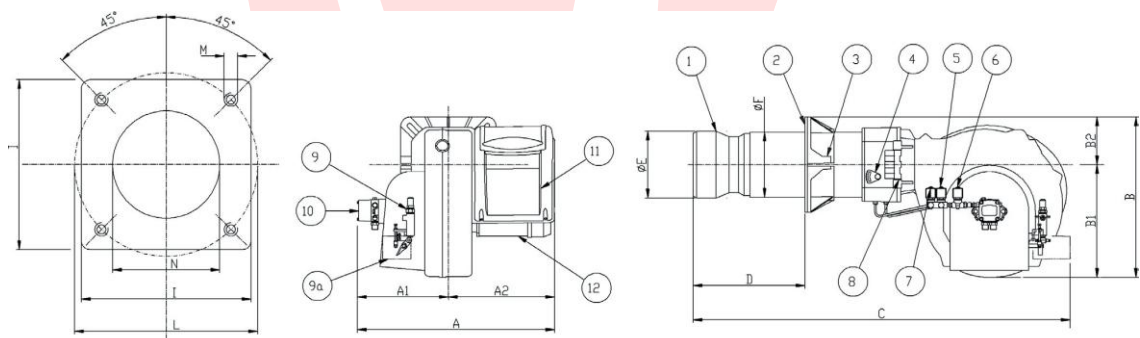
BESKRIVELSE

Fuldautomatisk monoblok-oliebrænder for fyringsolie FO-1. Brænderen er som standard forsynet med spjældmotor, der lukker for gennemtrækstabet under stilstand, samt motor, blæser og luftregulering og leveres med L&G automatik efter de danske normer.



Montering af brænderen er forenklet til ophængning i en special udviklet kedel flange. Brænderen er særdeles servicevenlig. Brænderens indstiksdypde i brænd kammeret kan reguleres i den monterede kedelflange.

MÅLSKEMA



Type	A	A1	A2	B	B1	B2	C	D	øE	øF	I	L	M	N
TBL 85P DACA	670	300	370	510	380	130	1245	175-400	161	159	260	225-300	M12	170
TBL 105P DACA	680	310	370	520	380	140	1250	175-400	180	178	280	250-325	M12	190
TBL 130P DACA	680	310	370	520	380	140	1250	175-400	180	178	280	250-325	M12	190
TBL 160P DACA	680	310	370	540	380	160	1280	200-450	224	219	320	280-370	M12	235
TBL 210P	680	310	370	540	380	160	1290	210-450	250	219	320	280-370	M12	255

DANHEAT A/S

Niels Ebbesens Vej 9, DK – 7500 Holstebro
Tlf. +45 97 42 30 99 Fax +45 97 40 27 70

A/S reg.nr. : 196.611

SE/VAT : 14590234

Web : www.danheat.dk

E-mail : danheat@danheat.dk

Bank: Sydbank A/S

Bank konto : 6811 1013626

SWIFT : SYBKDK22

IBAN : DK4368110001013626