



OLIEBRÆNDER VVS 3000S - DANHEAT A/S

INSTRUKTION

OLIEBRÆNDER VVS 3000S



Udgave 2011.01

DANHEAT A/S

Niels Ebbesens Vej 9 , DK – 7500 Holstebro

Tlf. +45 97 42 30 99

Web www.danheat.dk

Fax

+45 97 40 27 70

E-mail danheat@danheat.dk



OLIEBRÆNDER VVS 3000S - DANHEAT A/S

INDHOLDSFORTEGNELSE

1. **TEKNISK BESKRIVELSE**
2. **MONTERING AF BRÆNDER**
3. **OPSTART AF BRÆNDER**
4. **RESERVEDELSTEGNING**



OLIEBRÆNDER VVS 3000S - DANHEAT A/S

1. TEKNISK BESKRIVELSE

1.1 Brænderdata

Type	Kapacitet	Spænding	El-motor	Olietype	Vægt
VVS 3000S	1,4 – 3,6 kg/h 16 – 42 kW	1x230/400V 50 Hz	90 W 2800 r/m	FO-1 6,5 cst / 20° C	9 kg

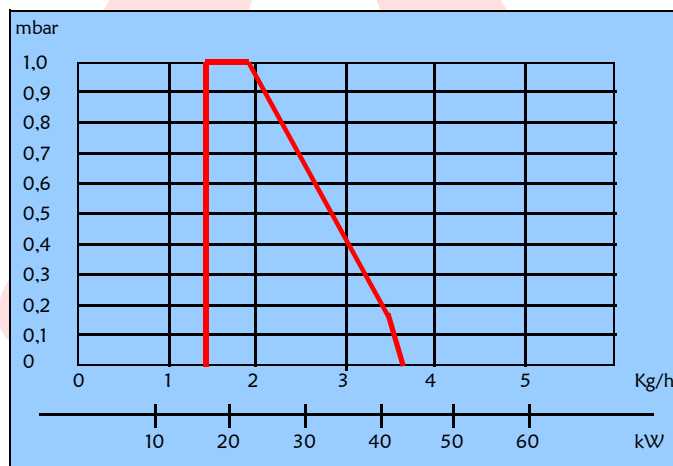
1.2 Komponentbestykning

Motor	: Simel ZS 2070-32
Tændenhed	: Danfoss EBI 052F0036
Kontrolautomat	: Danfoss type BHO73.10/74.10 / Siemens type LOA24/LOA44
Fotomodstand	: Danfoss type LD
Oliedyse	: Danfoss type 60° S eller Monarch type 60° R
Oliepumpe	: Danfoss type BFP 20L3 / Suntec AE47C1387

1.3 Kapacitetsdiagram

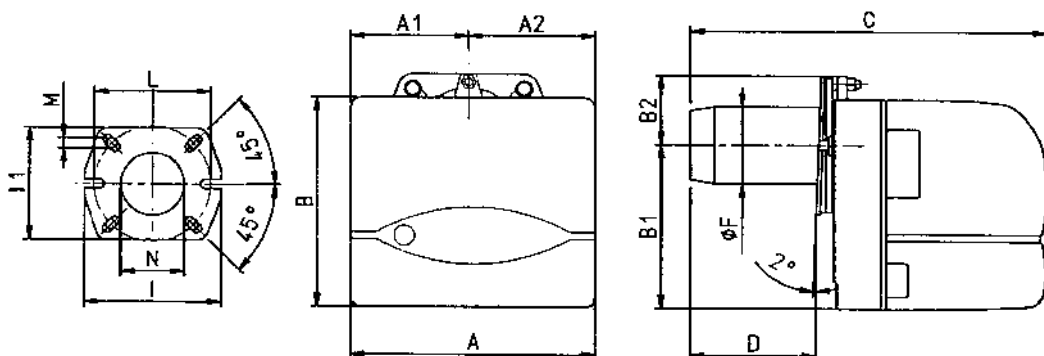
Brænderens kapacitetsdiagram i afhængighed af brændkammermodtrykket skal altid tages i betragtning ved valg af brænder.

Ved beregning af brænderens kapacitet skal der tages hensyn til forbrændingsvirkningsgraden.



Kapacitetsdiagram

1.4 Målskitse



Type	A	A1	A2	B	B1	B2	C	D	F	I	I1	L	M	N
VVS 3000S	250	120	130	217,5	170	72	325	90 -	ø80	170	144	135-161	M8	85



OLIEBRÆNDER VVS 3000S - DANHEAT A/S

1.5 Kontrolautomat



Oliefyrsautomat
type BHO 71.10
type BHO 72.10/72.11
type BHO 73.10
type BHO 74.10

Anvendelse

Oliefyrsautomaterne i BHO 70 serien anvendes til styring og overvågning af 1- eller 2-trins oliebrændere med eller uden olieforvarmer. I henhold til gældende normer (ISO 3544 og EN 230:2005) må BHO 71/72/73 (med 10 sek. sikkerhedstid) kun anvendes til brændere med indfyret mængde mindre end 30 kg olie pr. time. BHO 74.10 anvendes til brændere med indfyret mængde større end 30 kg olie pr. time, samt til varmluftaggregater (WLE). I disse kategorier kræves maks. 5 sek. sikkerhedstid. Flammen overvåges med fotounit type LD eller type LDS. Fotounit type LD har normal lysfølsomhed. Fotounit type LDS har forøget lysfølsomhed.

Klassifikationskoder

Automaterne i BHO 70 serien er klassificeret i henhold til EN 230:2005 og EN 267:1991 cl. 5.1.3.2.

Type	Klassifikationskode
BHO 71.10	FMCLXN
BHO 72.10	FTCLXN
BHO 72.11	
BHO 73.10	
BHO 74.10	FTCLXNWLE

Kompatibilitet

BHO 70 serien er kompatibel med BHO 64 serien efter nedenstående konverteringstabel.

BHO 64 serien	BHO 70 serien	Bemærkninger
BHO 64	BHO 71.10	1-trins anlæg
	BHO 72.10	2-trins anlæg
BHO 64.1	BHO 72.11	2-trins anlæg, kort forvent./lang eftertænd.
BHO 64 A	BHO 73.10	2-trins anlæg, kort eftertænd. (klemme 6 og 7)
LOA 44	BHO 74.10	2-trins brændere over 30 kg/h + WLE

Symbolforklaring

	Kedeltermostat
	Overkogssikring
	Tændtransformator
	Brændermotor
	Magnetventil
	Fotounit
	Ekstern alarm
	Faseledning
	Nulleledning
	Olieforvarmer
	Olieforvarmertermostat
	Holderelæ

Holderelæ

Ved drift med olieforvarmer sikrer holderelæet over klemme 3 og 8 brænderens fortsatte drift, hvis termostaten OTR bryder.

Bemærk: Ved drift uden olieforvarmer skal klemme 3 og 8 være kortsluttet.

Underpart

Underparten er forsynet med 12 klemmer til automatens stikben. Endvidere er den forsynet med:

- 3 ekstra nullemmer forbundet med klemme 2
- 4 indbyrdes forbundne jordledningsklemmer, der med en plade kan forbindes direkte til brænderhuset

- 2 sløjfeklummer, mærket 31 og 32
- 2 stk. Ø5,4 mm huller til befæstigelse af underparten

Underparten kan leveres med 2 forskellige frontplader. Den ene frontplade har udstødsblanketter, 1 på hver side samt 3 ens og 1 oval på forsiden. Den anden frontplade er beregnet til 5 stk. Pg 11 forskruninger.

Overpart/underpart

Overpart og underpart holdes sammen af et fjedersystem. Overparten frigøres ved at trykke en skruetrækker ned i spalten, fig. 5.

Montage

Underparten monteres med 2 stk. skruer gennem Ø5,4 mm hullerne. Automaten kan monteres vilkårligt.

Elektrisk tilslutning

BHO automaterne tilsluttes som vist i fig. 1-4.

Bemærk: Fjernreset (BHO 74.10) må kun tilsluttes en manuel trykkontakt.

Tekniske data

Mærkespænding:	230 V ~
Arbejdsområde:	195-253 V ~
Frekvens:	50-60 Hz
Netsikring maks.:	10 A
Kapslingsart:	IP 40
Omgivelsestemp.:	-20 til +60°C
Transport- og lagertemperatur:	-30 til +70°C
Underspændingssikkerhed:	<170 V
Beskyttelsesklasse:	II
Tæthedsgrad:	2

Klemmebelastninger

Klemme	Maks. driftsstrøm
3	5 A
4	1 A
5	1 A
6/7	1 A
8	5 A
10	1 A

Bemærk: Samlet driftstrøm maks. 10 A.

Funktion

Normal start

Ved drift med olieforvarmer afventes startsignal fra forvarmeren.

Efter fortændings- og forventilationstiden frigives olie og flammen dannes. Efter eftertændingstiden er brænderen i normal drift (BHO 71.10).

For de resterende varianter indkobles ventil 2 og brænderen er i normal drift.

Type	Best.nr.	Forventilation t1* t3	Eftertænding t3n	Interval V1-V2	Sikkerhedstid t2 maks.
BHO 71.10	057H6101	13	15		10
BHO 72.10	057H6102	13	15	15	10
BHO 72.11	057H6103	6	20	20	10
BHO 73.10	057H6104	13	2	15	10
BHO 74.10	057H6105	25	2	5	5

* Forventilationstid og fortændingstid er sammenfaldende. Dog vil der pga. initialisering af elektronikken gå op til 2 sek., inden tændingen kobles ind.

Sikkerhedstid

Se ovenstående skema.

Underspændingssikkerhed (Europasnorm EN 230:2005)

Hvis netspændingen falder til under 185 V, blokerer BHO automaten for start af brænderen. Hvis netspændingen falder til under 170 V, mens brænderen er i drift, afbryder BHO automaten for olietilførslen og stopper brænderen.

I de to underspændingssituationer afgiver resetknappen automatisk en blinkkode på 8 blink. Når netspændingen igen når op på 185 V, genstarter automaten brænderen på normal vis.

Overspænding

Hvis netspændingen stiger til 264 V, går BHO automaten på alarm, og det er muligt at aflæse en blinkkode på resetknappen, se afsnittene Alarm-/Reset-funktion og Blinkkoder.

Maks. forvarmertid

Ved start med forvarmer afventer BHO automaten startsignal på klemme 3. Sker dette ikke inden for 10 min., går automaten på alarm, og det er muligt at aflæse en blinkkode, se afsnittene Alarm-/Reset-funktion og Blinkkoder.

Falsk lys ved start

Hvis fotouniten belyses i den sidste del af forventilationstiden, vil automaten ikke frigive olie og gå på alarm. Der er mulighed for at aflæse en blinkkode på resetknappen, se afsnittene Alarm-/Reset-funktion og Blinkkoder.

Ingen flammedannelse ved start

Er olien frigivet og der ikke etableres flamme i sikkerhedstiden, vil automaten gå på alarm. Der er mulighed for at aflæse en blinkkode på resetknappen, se afsnittene Alarm-/Reset-funktion og Blinkkoder.

Flammesvigt under drift

Ved flammesvigt under drift afbrydes olietilførslen efter maks. 1 sek. og automaten genstarter brænderen som under »normal start«. Ved mere end 3 flammesvigt (BHO 74.10 dog kun 1 flammesvigt) i samme driftperiode vil automaten gå på alarm og der er mulighed for at aflæse en blinkkode på resetknappen, se afsnittene Alarm-/Reset-funktion og Blinkkoder.

Alarm-/Reset-funktion

Ved fejl vil automaten gå på alarm. Dette vises ved konstant rødt lys i resetknappen. Automaten resettes ved at trykke og holde knappen nede i min. 0,5 sek. og maks. 3 sek. Automaten vil herefter genstarte brænderen.

Bemærk: Ved netspænding under 160 V kan automaten ikke resettes.

Blinkkoder

Hvis automaten går på alarm, er der mulighed for at udlæse årsagen som en blinkkode (se skema nedenfor). Dette gøres ved at holde knappen nede i min. 5 sek. Herefter vil blinkkoden vises som et antal blink, som gentages med 2. sek. pause. Det er ikke muligt at resette automaten i denne tilstand. For at komme ud af blinkkode tilstanden holdes resetknappen igen nede i min. 5 sek. Herefter er det muligt at resette automaten.

Blinkkoder

Hændelse	Kode
Falsk lys	2 Blink
Manglende flamme ved udløb af ts	3 Blink
Mere end 3 genstarter i samme cyklus	4 Blink
Maks. ventetid på forvarmer overskudet (10 min.)	5 Blink
Netspænding over 264 V AC	6 Blink

Ved underspænding afgives automatisk en blinkkode på 8 blink (uden skift til blinktilstand)

Flammeovervågning

Flammen overvåges med fotounit type LD eller type LDS. Disse er kompatible med fotounits fra BHO 64 serien.

Det anbefales dog altid at udskifte LD/LDS ved udskiftning af automaten, uanset hvilken type BHO der udskiftes.

Vigtigt! Ved alle automater i BHO 70 serien skal LD/LDS tilsluttes klemme 11 og 12.

Bemærk: Hvis LD/LDS udsættes for lys i den sidste del af forventilationstiden, går automaten på alarm og stopper brænderen, jfr. krav i ISO og EN normerne.



OLIEBRÆNDER VVS 3000S - DANHEAT A/S

1.6 Oliepumpe

Beskrivelse

For at opnå en optimal forbrænding er det vigtigt, at oliepumpen sikres de bedst mulige arbejdsforhold. Såfremt olien selv kan løbe frem til brænderen, er det kun nødvendig at tilslutte én olieledning (1 strengssystem).

Hvis olien skal suges frem til brænderen, må 2 strengs skruen monteres i pumpen, og der skal føres både en suge- og returledning frem til brænderen (2-strengs system).

Det er meget vigtigt, at sugeledningen er fuldstændig tæt, og at den er dimensioneret således, at vacuummet ikke overstiger 0,2 bar. Såfremt dette ikke er oplyst, kan der opstå driftsproblemer. Oliepumpen er fra fabrikken indstillet til 10 bar.


Danfoss oliepumpe type BFP 20L3

S	Sugeledning
MV	Magnetventil
DL	Trykregulering
R	Returledning
DV1	Dysetilslutning

Tilslutning BFP

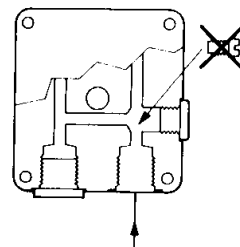
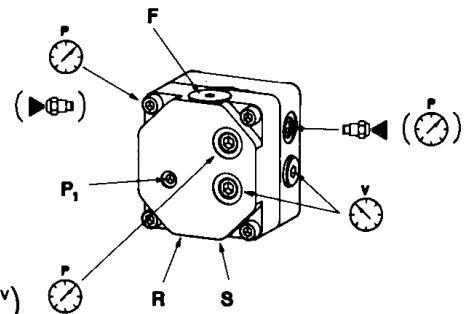
- P₁** Trykregulering
- S** Sugeledning 1/4 RG
- R** Returledning 1/4 RG

 Dysetilslutning (alternativ venstre 1/8 RG højre)

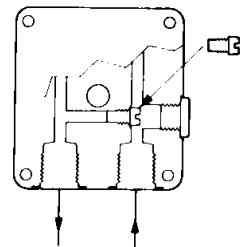
 Tilslutning for manometer i front (alternativ samt højre 1/8 RG (venstre))

 Tilslutning for vacuummeter 1/8 RG

F Patronfilter



1-strengssystem:
Uden skrue.



2-strengssystem:
Isat skrue.

Ved omskiftning fra 1- til 2- strengs, isættes 2-strengsskruen, som vist på billedet.

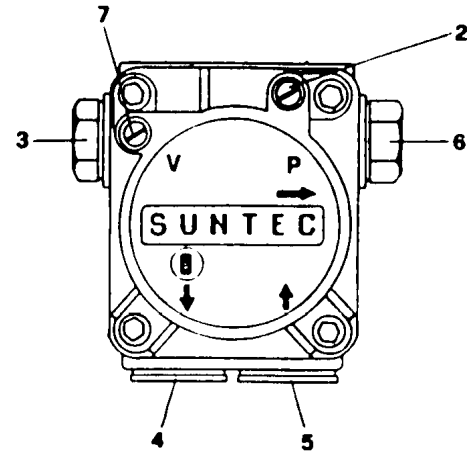


OLIEBRÆNDER VVS 3000S - DANHEAT A/S

Suntec oliepumpe AE47C1387

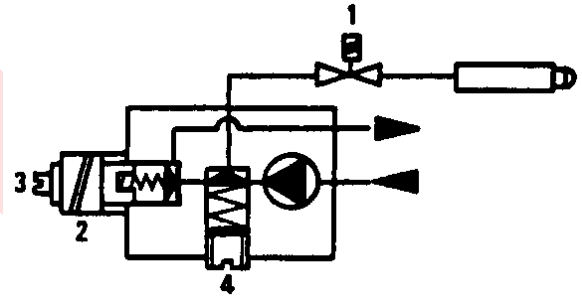
- 2 Manometer pumpetryk
- 3 Trykregulering
- 4 Returledning
- 5 Sugeledning
- 6 Dysetilslutning
- 7 Vacuummetertilslutning

Brænderen er fra fabrikken monteret for 2-strengs drift. Hvis 1-strengs drift skal anvendes, skal returskruen i returstuds (5) fjernes. Derefter blændes returstuds af med en prop.

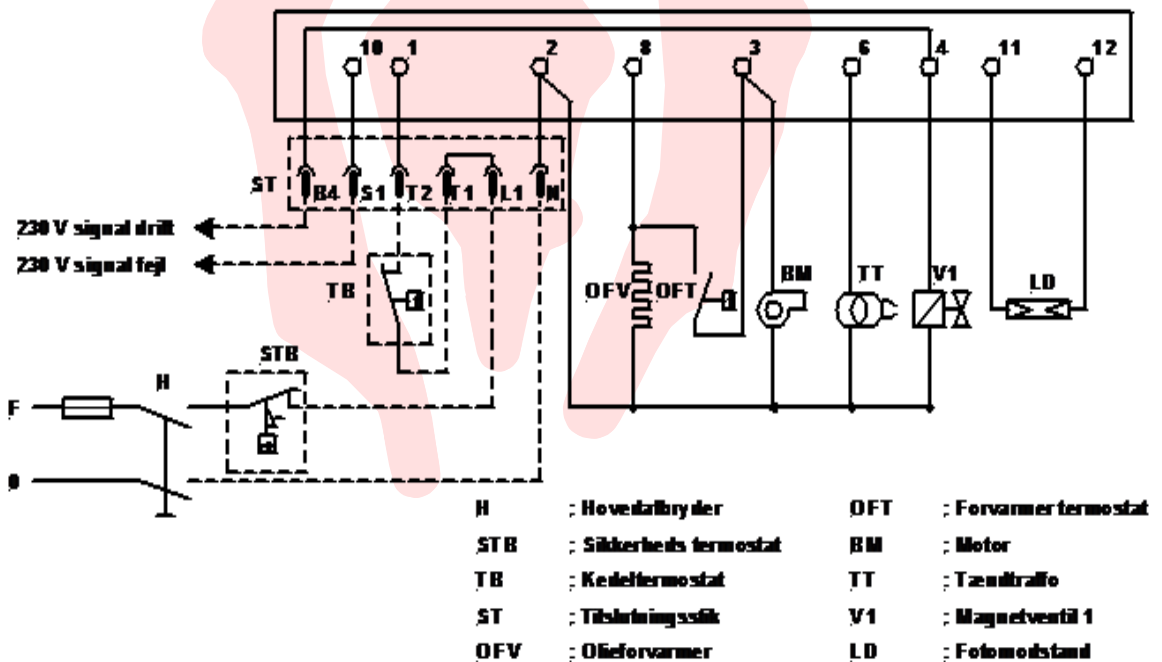


1.7 Oliesystem

- 1 Kontraventil
- 2 Servomotor
- 3 Dyse trin 2
- 4 Dyse trin 1
- 5 Magnetventil trin 1
- 6 Oliepumpe
- 7 Magnetventil trin 2



1.8 Eldiagram Kontrolautomat LOA24/BHO73.10/LOA44/BHO74.10 udført med EUR tilslutningsstik



Monteres STB og TB i serie skal T1 og T2 forbindes



OLIEBRÆNDER VVS 3000S - DANHEAT A/S

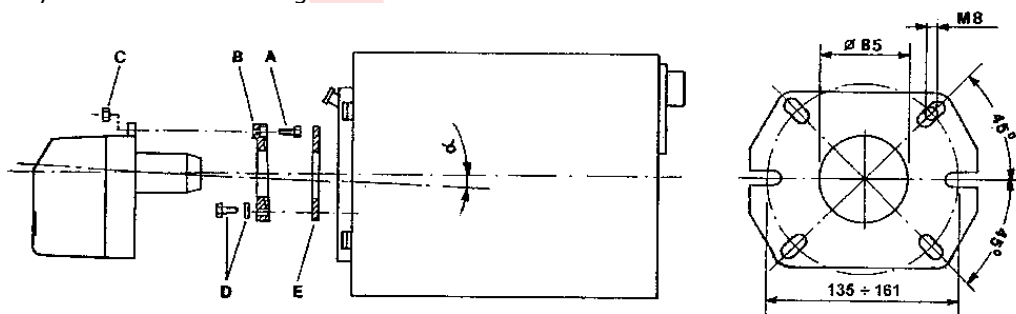
2. MONTERING AF BRÆNDER

2.1 Klargøring af kedel

Før brændermontagen sikres, at kedelen er rengjort og tætnet, således at der ikke trænger falsk luft ind i brændkammeret. Skorstenstilslutning skal ligeledes være tæt og røgvejene rensede.

2.2 Montage af brænder

Monteringsflangen placeres på kedelforpladen. Bemærk, at flangen vender rigtigt. Brænderen placeres i monteringsflangen, så brænderen har svag fald mod brændkammeret. Sugeledningen skal forsynes med et godt filter – f.eks. det medleverede. Vær opmærksom på, at oliesystemet er udluftet og ikke trækker luft ind ved evt. utætheder.

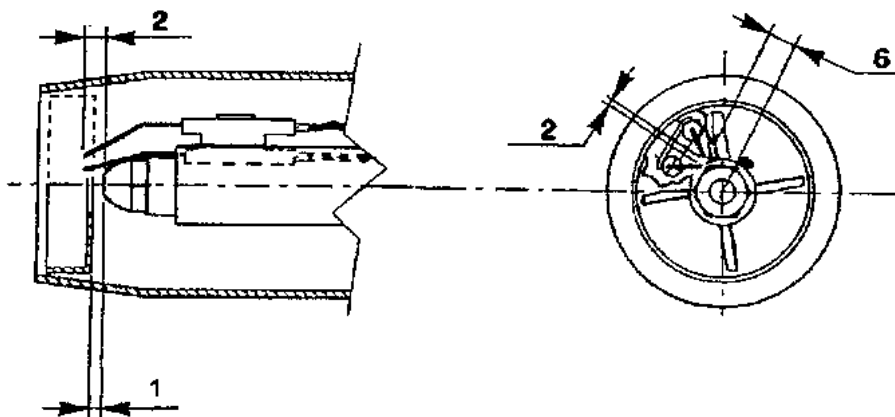


3. OPSTART AF BRÆNDER

Før brænderen sættes i drift, kontrolleres om den monterede dyse svarer til kedlens effekt, og om indstillingsværdierne for elektroder og blandeskive er korrekte.

Derefter tilsluttes strømmen til brænderen. Olien suges frem til pumpen. Er der meget langt ud til olietanken, kan det være nødvendigt at belyse fotomodstanden for at få brænderen til at arbejde længere end kontrolautomatens sikkerhedstid tillader. Bemærk, at fotomodstanden ikke må belyses, før end kontrolautomaten har frigivet olien (magnetventil åbner). Såfremt fotomodstanden belyses for tidligt, vil kontrolautomaten fejludkoble på falsklys (se punkt 1.5). Når olien er fremme kan fotomodstanden igen monteres og brænderen vil etablere flammen. Når brænderen er i drift, kan finjusteringen af for brændingen påbegyndes.

3.1 Indstilling af elektroder





OLIEBRÆNDER VVS 3000S - DANHEAT A/S

3.2 Dysekapacitet

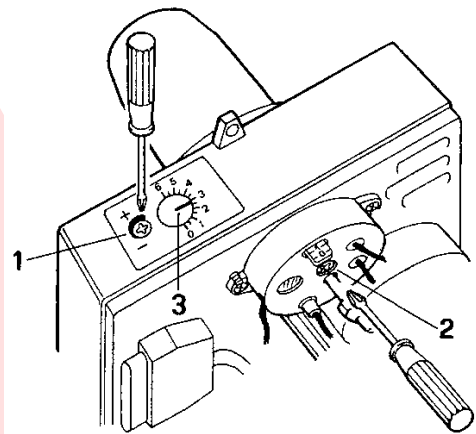
VVS 3000S er fra fabrikken monteret med en 60⁰S Danfoss oliedyse. Ved udskiftning af dyse anvendes samme type eller Monarch 60⁰R.

Dyse str. USG/h	Indfyret oliemængde i kg/h ved .. bar								
	10			12			14		
	kg/h	Kcal/h	kW	kg/h	Kcal/h	kW	kg/h	Kcal/h	kW
0,40	1,32	13.500	16,0	1,40	14.700	17,0	1,57	16.000	18,5
0,50	1,65	16.800	19,5	1,75	17.800	20,7	1,92	20.000	23,0
0,60	2,00	20.200	23,5	2,17	22.200	25,8	2,35	23.900	28,0
0,65	2,15	21.900	25,5	2,36	24.000	28,0	2,54	25.900	30,0
0,75	2,48	25.300	29,4	2,71	27.700	32,2	2,93	29.900	34,7
0,85	2,81	28.700	33,3	3,10	31.400	36,5	3,32	33.800	39,4

3.3 Indstilling af luft

Højere skalaværdi: mere luft
Lavere skalaværdi: mindre luft

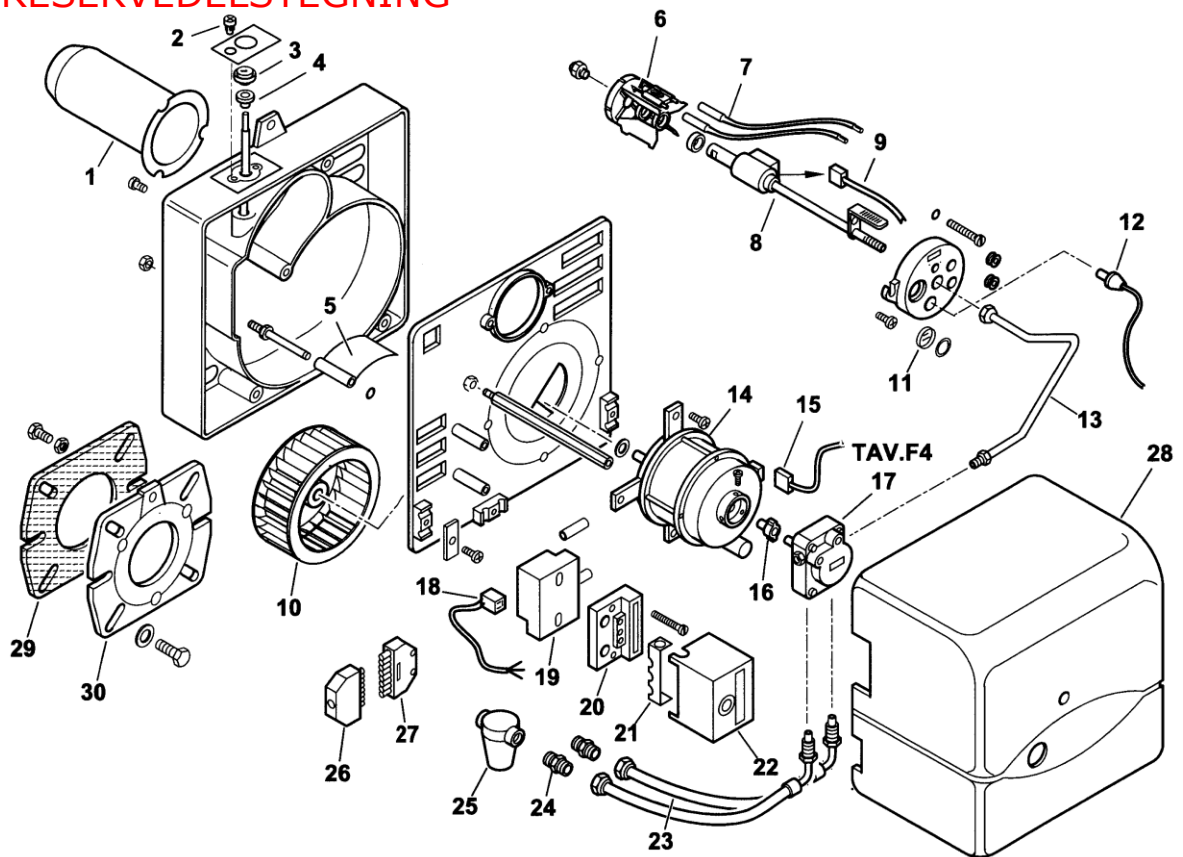
- 1: Justerskrue for luftspjæld
- 2: Justerskrue for blandeskive
- 3: Skala for lukkeluftspjældets indstilling





OLIEBRÆNDER VVS 3000S - DANHEAT A/S

4. RESERVEDELSTEGNING



Pos.nr	Best.nr.	Beskrivelse
1	0013030150	Brænderrør 319B4001
2-4	319B7005	* Skruer + skala for luftreg. 0016010011+0016010010+0016010013
5		Luftspjæld 0016010076
6	0016010075	Blandeskive
	0016010064	Elektrodeunit 319B7006
7	0005140200	Tændkabel 319B0105
8	0016010057	Forvarmer med afspærring 319B0106
9		Kabel for forvarmer 0005130112
10	0016010019	Blæserhjul 691X0038
11		Skueglas 0013010027
12	057H7285	Fotocelle høj følsomhed 30770
13	0016010062	Trykrørsenhed
14	0005010146	Motor 613X3016 Kondensator 4mf m/gevind 0005010133
15		Kabel for motor 0005130016
16	662X0017	Kobling motor/pumpe 0005010132
17	071N0168	Oliepumpe Danfoss BFP20L3 / Suntec AE47C1387 0005060056
18	052F0131	Kabel for tændtrafo 0005130130
19	052F0036	Tændtrafo EBI 0005020057
20	057H7210	Bundpart for BHO 23527
21	057H7211	Kulisse BHO 0005030012
22	057H6204	Kontrolkasse BHO73.10 31184
	057H6205	Kontrolkasse BHO74.10 til varmluft
23	635X0021	Olieslange 0013030242
24	631X1025	Nippel 19098
25	630X0087	Filter Oventrop 1/4"
	630X0091	Filterindsats SIKU
26-27		Tilslutningsstik 0005130051+0005130052
28	0016010060	Kappe 319B7007
29	50183	Flangepakning 319B7003
30	8016010004	Monteringsflange 319B0102